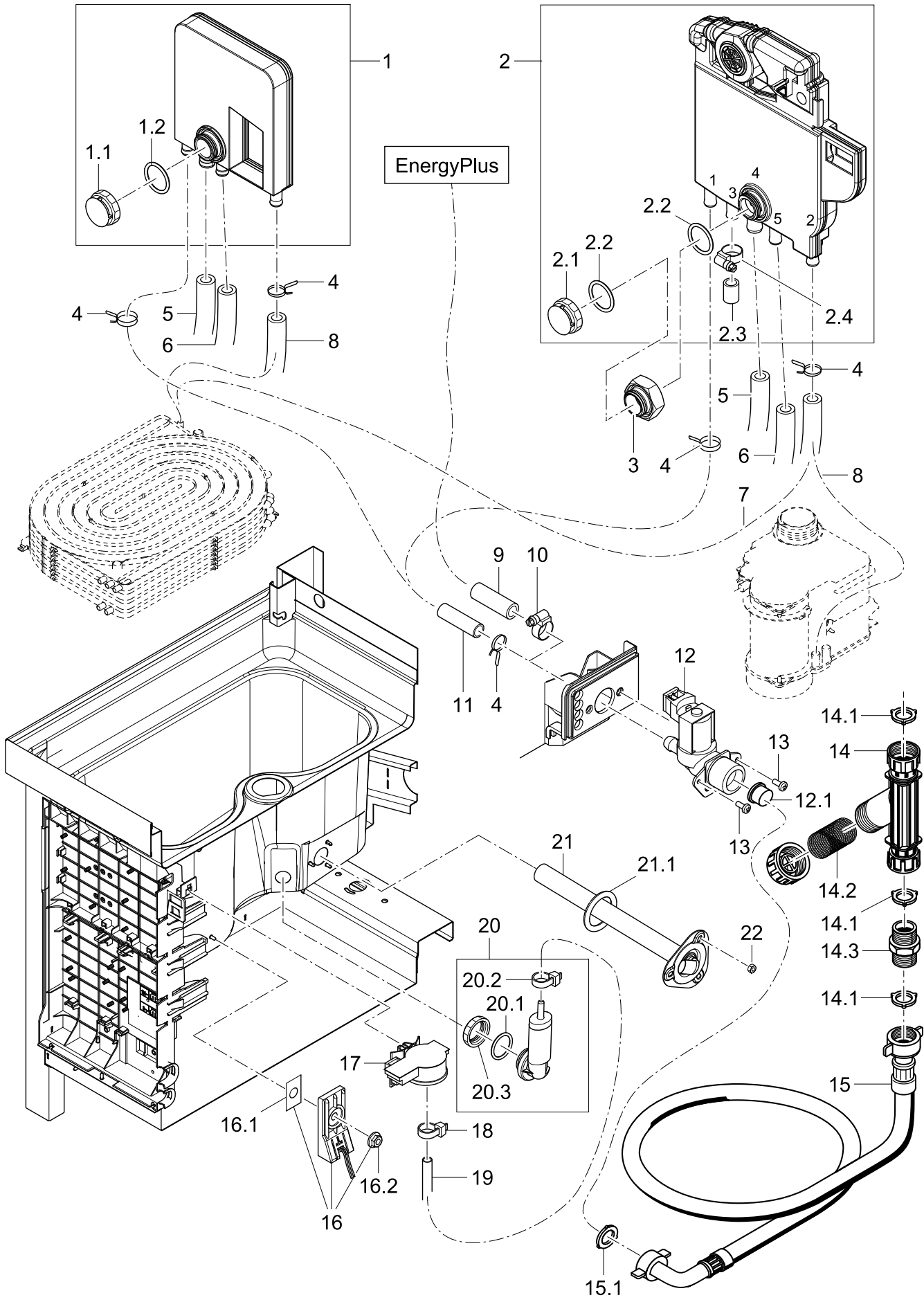


Ersatzteilliste PT-M, PT-L, PT-XL

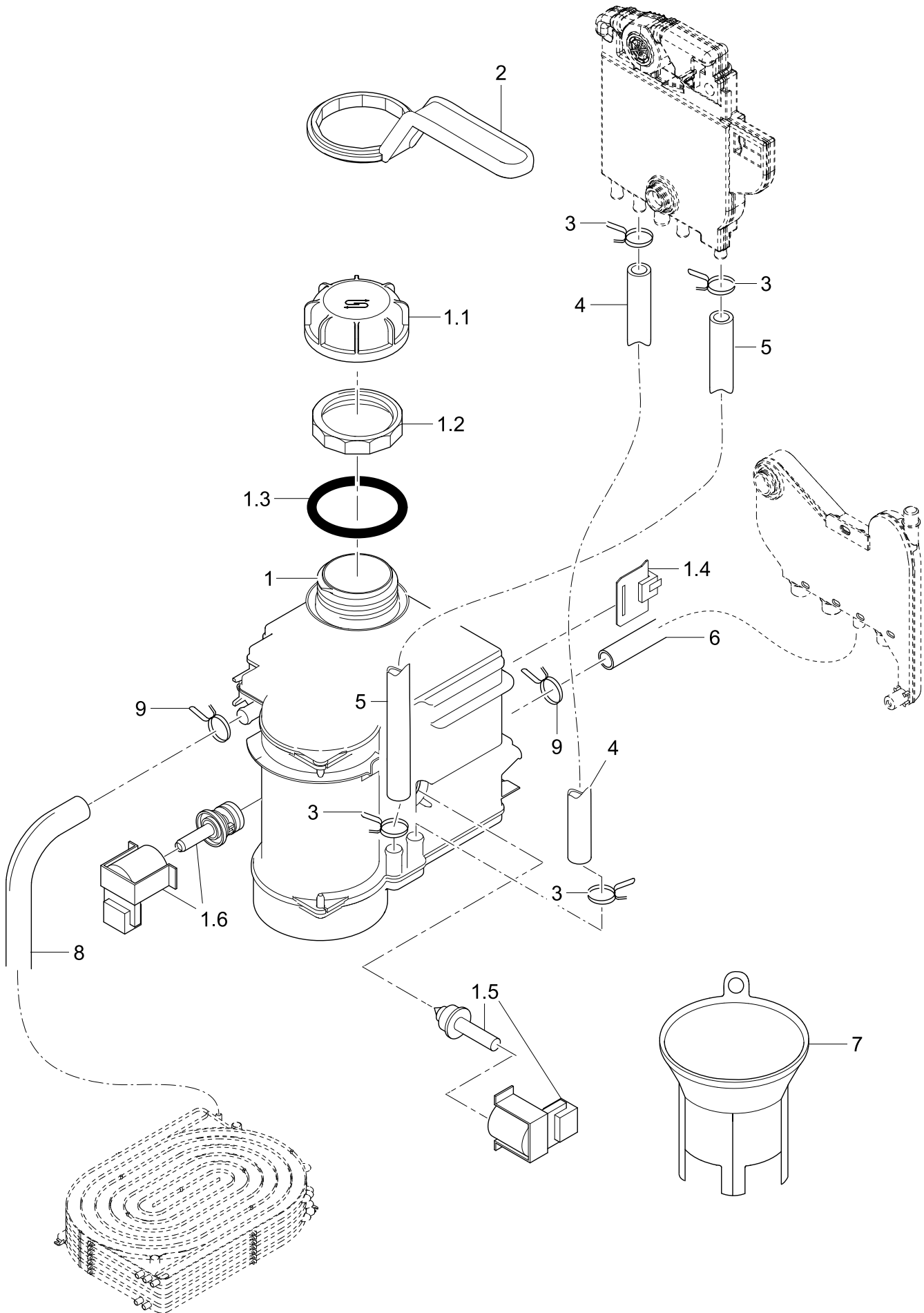
Inhaltsübersicht

Wasserzulauf, Tankheizung	3
Enthärter	5
Siebsystem, Pumpentopf.....	7
Umwälzpumpe (PT-M).....	9
Umwälzpumpe (PT-L, PT-XL)	11
Spülsystem unten	13
Spülsystem oben	15
Boiler.....	17
Nachspülverteiler.....	19
Dosierung	21
Haube	23
Untergestell, Behälter	25
Verkleidung.....	27
EnergyPlus (1).....	29
EnergyPlus (2).....	31
Schläuche	33
Elektroteile.....	35
Automatische Haubenöffnung (Option)	37
Korbträger.....	39



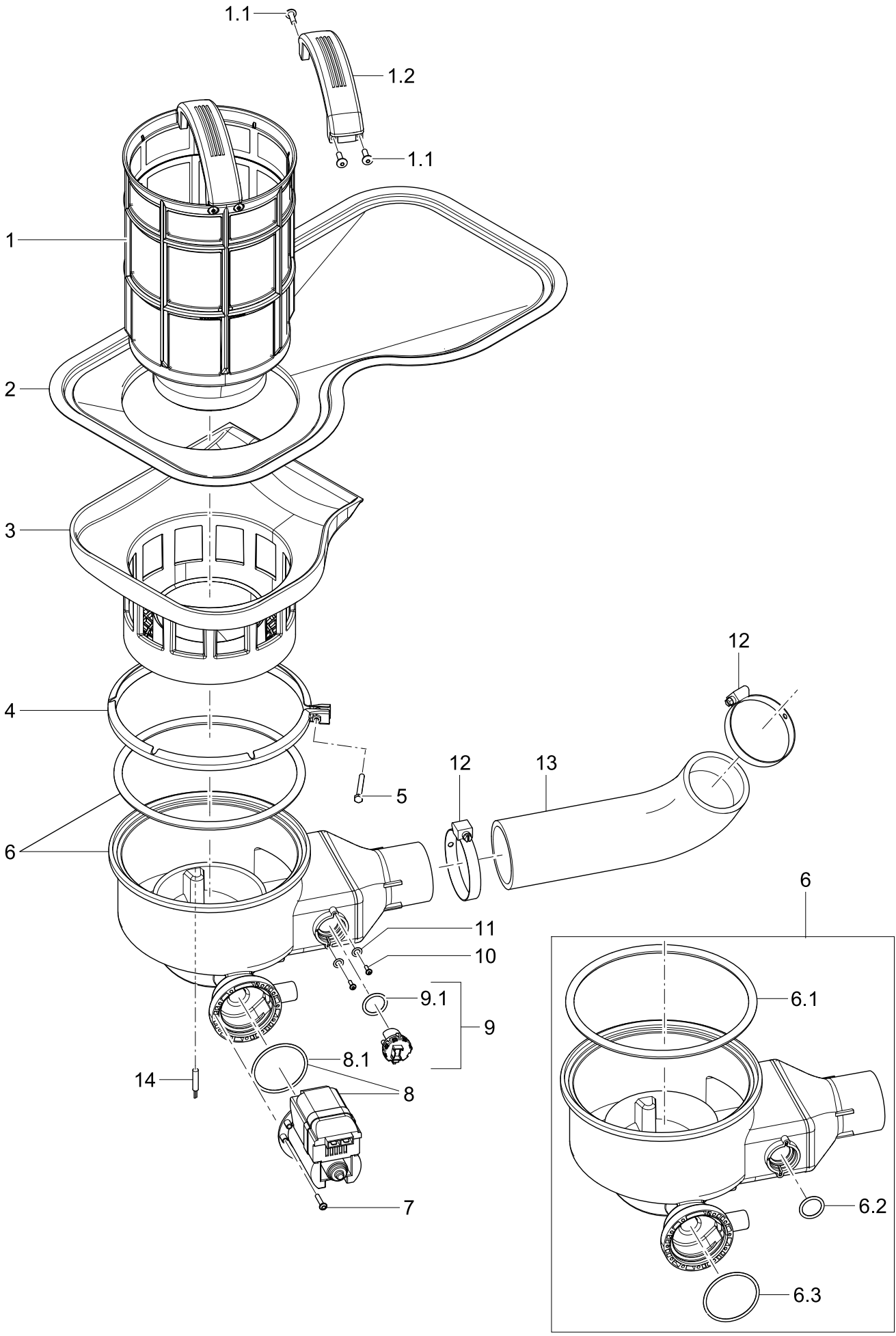
Wasserzulauf, Tankheizung

Pos.	Teile-Nr.	Benennung	Abmessung	Menge	Bemerkung	ab Serie
1	30000128	Kit Rückflussverhinderer		1 ST		
1.1	62003853	Mutter Mediamat	D26,2 X 16,8; SW32	1 ST		
1.2	2707097	O-Ring	25,7 X 3	1 ST		
2	30000127	Kit Rückflussverhinderer Typ "Air Gap"		1 ST		
2.1	62003853	Mutter Mediamat	D26,2 X 16,8; SW32	1 ST		
2.2	2707097	O-Ring	25,7 X 3	2 ST		
2.3	60004630	Verschlusskappe	DN10 X 2,0 X 19	1 ST		
2.4	30000711	Schlauchschelle	D12-22 X 9	1 ST		
3	61006675	Mutter Verlängerung	S26 X 2 X 22; SW36	1 ST		
4	2802344	Drahtschlauchklemme	D14,4 X 15,1	1 ST		
5	61006912	Formschlauch	DN10 X DN13 X 2,0; 640	1 ST		
6	4002035	Industrieschlauch	DN13 X 3,5	625 MM		
7	4001050	Schlauch	DN10 X 2,0	935 MM		
8	4001050	Schlauch	DN10 X 2,0	870 MM		
9	61006917	Formschlauch	DN10 X 3,5; 1679	1 ST		
10	30000711	Schlauchschelle	D12-22 X 9	1 ST		
11	4001050	Schlauch	DN10 X 2,0	790 MM		
12	3106250	Magnetventil Mengenregler 4l	230-240V 50/60HZ RAST5	1 ST		
12	3106251	Magnetventil Mengenregler 4l	200-240V/50-60HZ/+-10%	1 ST	Japan, Australien	
12.1	3106186	Sieb Magnetventil		1 ST		
13	30000931	Linsenschraube	M4 X 12	2 ST		
14	80002153	Schmutzfänger	150 MM	1 ST		
14.1	80002241	Dichtung	D16 X D24 X 3,0	3 ST		
14.2	80002728	Schmutzsieb	D27 X 67 X 150 MICROMETER	1 ST		
14.3	80002167	Doppelnippel	G 3/4" X 40; SW30	1 ST		
15	4002060	Zulaufschlauch	DN13 X 3,5; 2500	1 ST		
15.1	80002241	Dichtung	D16 X D24 X 3,0	2 ST		
16	30002179	Kit Thermosensor		1 ST		
16.1	3114096	Wärmeleitfolie mit Loch	24 X 17 X 0,25MM	1 ST		
16.2	2101310	Sperrzahnmutter	M5	1 ST		
17	3126044	Drucktransmitter	0-30MBAR;5VDC/0,5-3,5V	1 ST		
18	3120175	Kabelbinder	100 X 2,5	1 ST		
19	4001024	Schlauch	DN5 X 1,5	500 MM		
20	60003525	Kit Windkessel		1 ST		
20.1	30000196	Kit O-Ringe	25,7 X 3	1 ST		
20.2	3120175	Kabelbinder	100 X 2,5	1 ST		
20.3	60004612	Mutter	D26,2 X 8,5; SW32	1 ST		
21	30002495	Kit Hochleistungsheizpatrone 2,5kW		1 ST		
21.1	2707092	O-Ring	34 X 6,0	1 ST		
21	30002495	Kit Hochleistungsheizpatrone 2,5kW		2 ST	PT-x Cool	
21.1	2707092	O-Ring	34 X 6,0	1 ST		
22	2101203	Sechskantmutter	M5	3 ST		



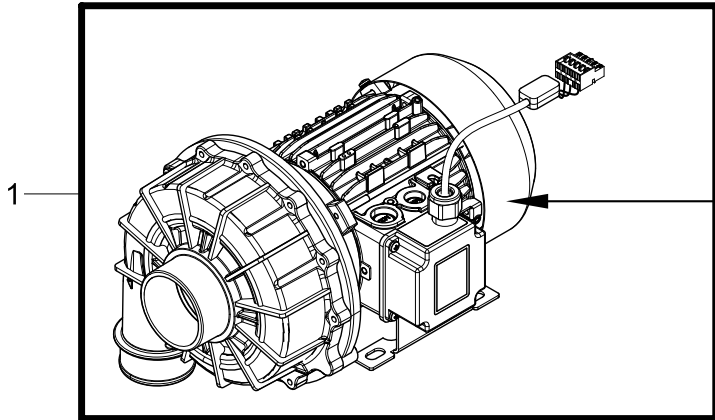
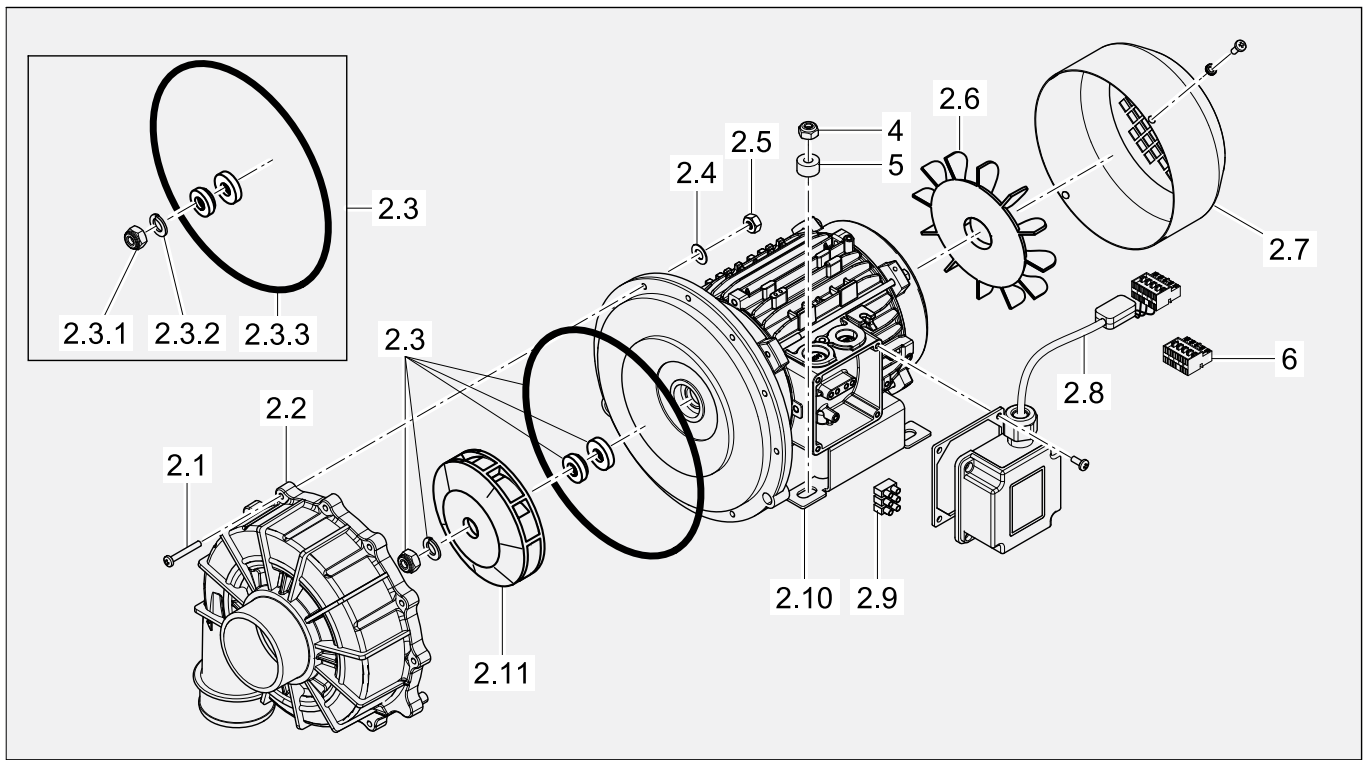
Enthärter

Pos.	Teile-Nr.	Benennung	Abmessung	Menge	Bemerkung	ab Serie
1	83000420	Kit Enthärter	220-240V; 50/60HZ	1 ST		
1.1	60004894	Schraubkappe		1 ST		
1.2	60003001	Gegenmutter	S54 X 4; D56	1 ST		
1.3	2707065	O-Ring	54 X 5	1 ST		
1.4	83000408	Reedkontakt Salzerkennung		1 ST		
1.5	83000402	Rep. -Satz Regenerierventil	220-240V,50/60HZ	1 ST		
1.6	83000460	Kit Rep.-Satz Umschaltventil	220-240V,50/60HZ	1 ST		
2	60003376	Ringschlüssel	SW61,5	1 ST		
3	2802344	Drahtschlauchklemme	D14,4 X 15,1	1 ST		
4	4001050	Schlauch	DN10 X 2,0	870 MM		
5	4001050	Schlauch	DN10 X 2,0	870 MM		
6	60003280	Formschlauch	DN10 X 2,0 X 1350	1 ST	anpassen	
7	83000501	Einfülltrichter	D155 X 122,6	1 ST		
8	61006915	Formschlauch	DN10 X 2,5; 1160	1 ST		
9	2802352	Drahtschlauchklemme	D16,4 X 1,8	2 ST		



Siebsystem, Pumpentopf

Pos.	Teile-Nr.	Benennung	Abmessung	Menge	Bemerkung	ab Serie
1	61006867	Siebzylinder		1 ST		
1.1	30000683	PT-Schraube mit Bund	KB 50 X 16	4 ST		
1.2	61006963	Griff		1 ST		
2	61006889	Tankabdeckung		1 ST		
3	61007009	Pumpenansaugsieb		1 ST		
4	61006831	Klemmschelle	1,0 X D209	1 ST		
5	2001329	Sechskantschraube	M5 X 40; A70	1 ST		
6	30002185	Kit Pumpentopf		1 ST		
6.1	61007114	O-Ring	D182 X D8,7	1 ST		
6.2	2707096	O-Ring	21 X 3	1 ST		
6.3	61007113	O-Ring	D55 X 3	1 ST		
7	30002059	PT-Schraube mit Bund	KB 40 X 20	3 ST		
8	30002172	Ablaufpumpe	200-240V/50HZ	1 ST		
8	30002173	Ablaufpumpe	200-240V/60HZ	1 ST		
8.1	61007113	O-Ring	D55 X 3	1 ST		
9	30000168	Kit Trübungssensor		1 ST		
9.1	2707096	O-Ring	21 X 3	1 ST		
10	2017005	PT-Schraube mit Bund	KB 30 X 10	2 ST		
11	2201006	Scheibe	A3,2	2 ST		
12	2802137	Schlauchschelle	D62-82 X 12	2 ST		
13	61006770	Formschlauch	DN61 X 6,0	1 ST		
14	30000364	Kit Magnetschalter	25,5 X D5,8	1 ST		

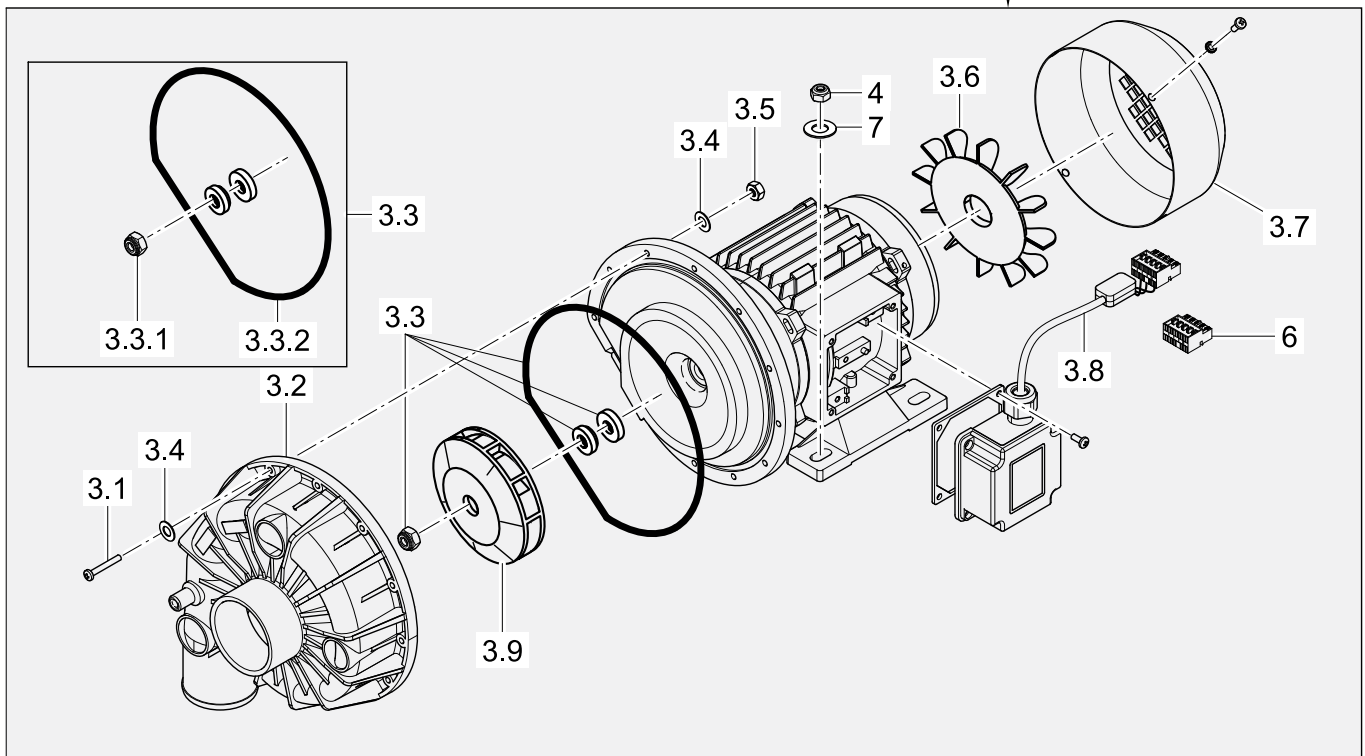


2 blau/blue/bleu



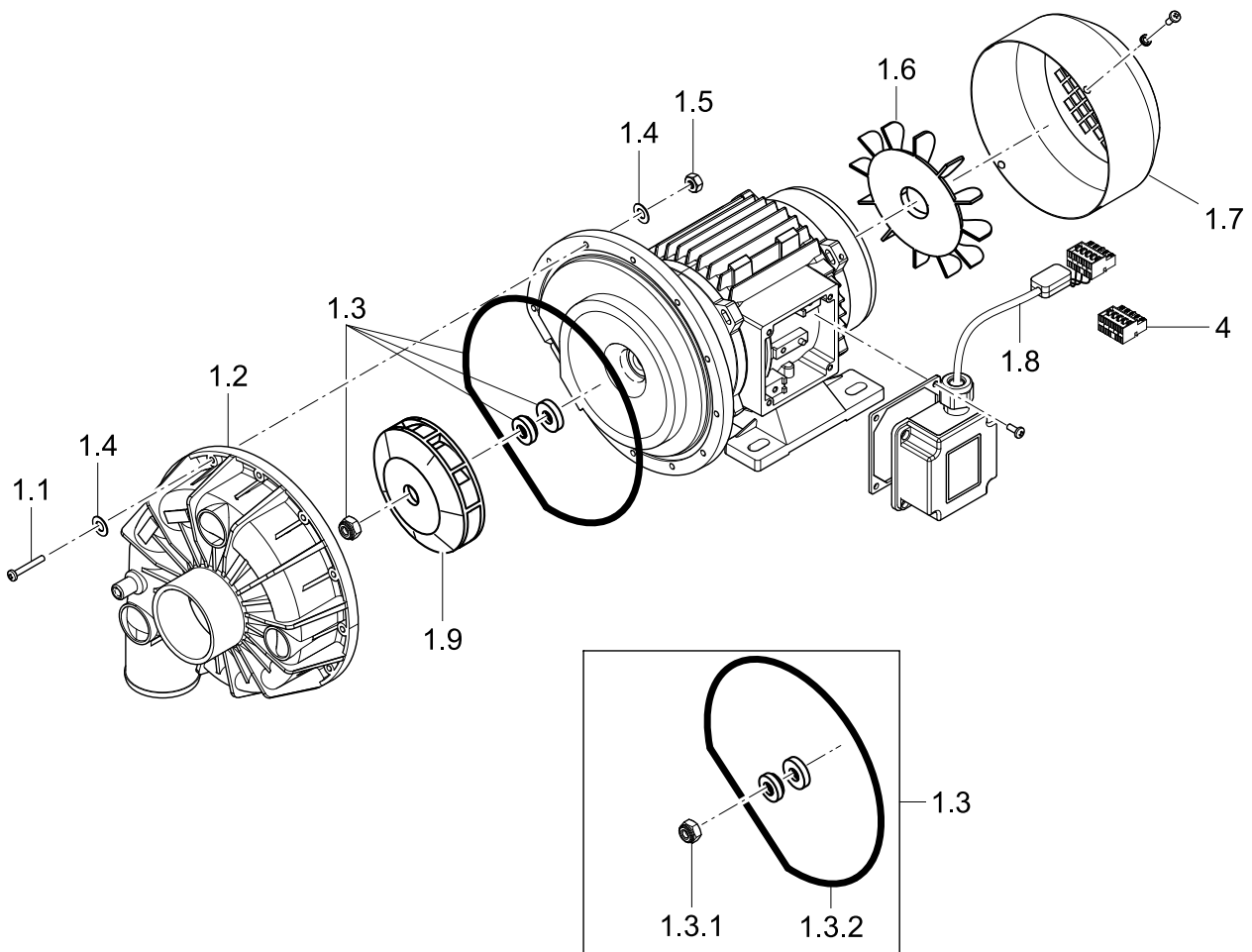
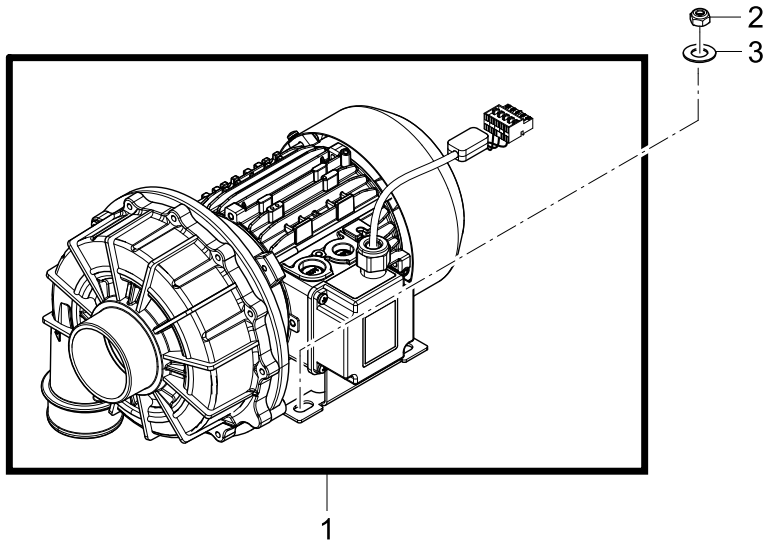
3 silber/silver/argenté

61008504-00



Umwälzpumpe (PT-M)

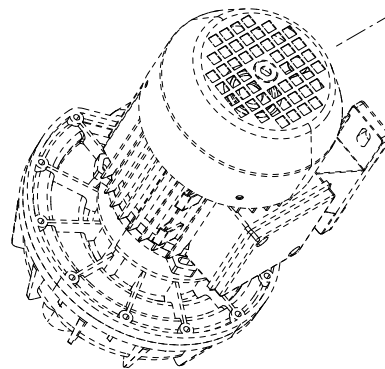
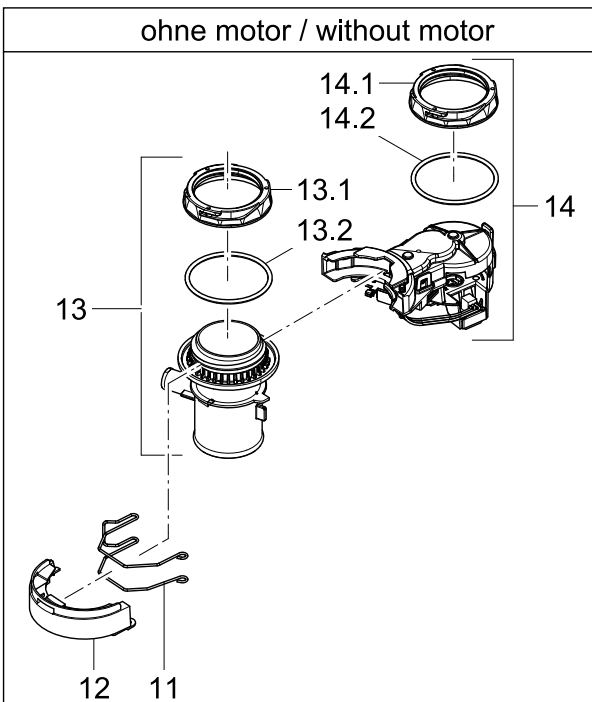
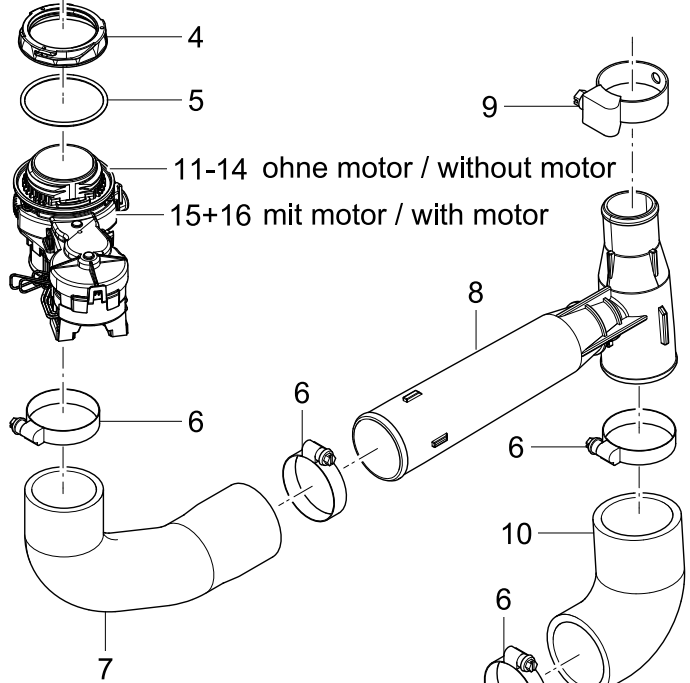
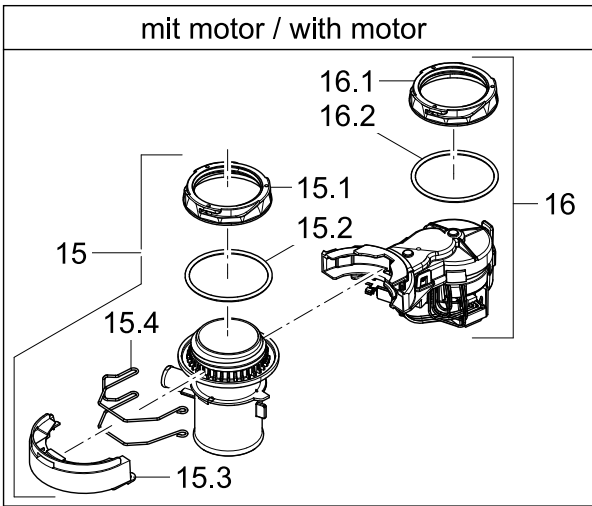
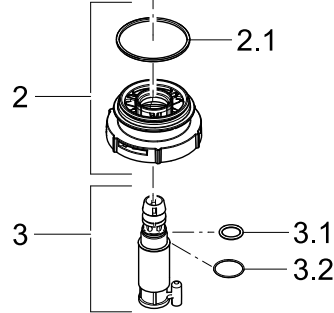
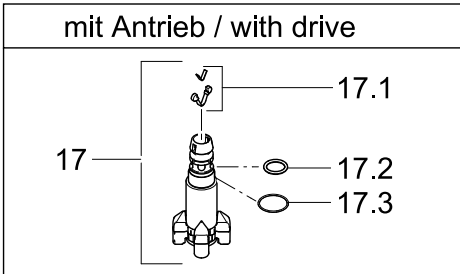
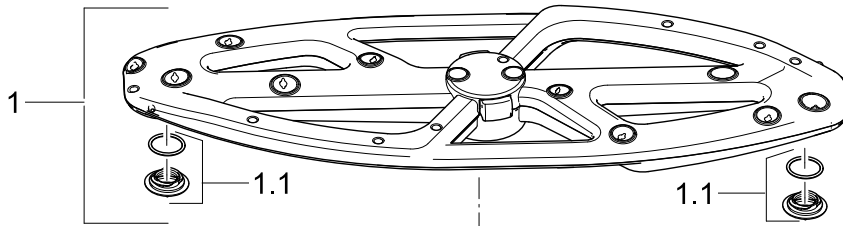
Pos.	Teile-Nr.	Benennung	Abmessung	Menge	Bemerkung	ab Serie
1	30001012	Pumpe 0,95kW 9/1	230V/3/F.FU	1 ST	universelle Pumpe für alle PT-M Varianten	
2	80004702	Pumpe mit blauer Lüfterhaube		1 ST		
2.1	2010316	Flachkopfschraube	M4 X 30	10 ST		
2.2	30002523	Pumpengehäuse		1 ST		
2.3	30002531	Dichtungssatz	0,95 kW	1 ST		
2.3.1	2105306	Sechskantmutter selbstsichernd	M8	1 ST		
2.3.2	2303301	Federring	B8	1 ST		
2.3.3	30002524	O-Ring		1 ST		
2.4	2202302	Scheibe	D4,3 X D8 X 0,5	10 ST		
2.5	2105300	Sechskantmutter selbstsichernd	M4	10 ST		
2.6	30002528	Lüfterrad		1 ST		
2.7	30002529	Lüfterhaube		1 ST		
2.8	30002537	Kit Kabel Pumpe		1 ST		
2.9	30002539	Anschlussklemme		1 ST		
2.10	30002542	Pumpenfuss		2 ST		
2.11	30002525	Laufgrad	D = 80MM	1 ST		
3	80004703	Pumpe mit silberner Lüfterhaube		1 ST		
3.1	2001020	Sechskantschraube	M4 X 25; 8.8	11 ST		
3.1	2001320	Sechskantschraube	M4 X 18	1 ST		
3.2	30002583	Pumpengehäuse		1 ST		
3.3	30002598	Dichtungssatz		1 ST		
3.3.1	2110305	Hutmutter selbstsichernd	M8	1 ST		
3.3.2	30002581	O-Ring		1 ST		
3.4	2202302	Scheibe	D4,3 X D8 X 0,5	12 ST		
3.5	2105300	Sechskantmutter selbstsichernd	M4	12 ST		
3.6	3102211	Lüfterrad	1,1 / 1,5 KW	1 ST		
3.7	3102212	Lüfterhaube	1,1 / 1,5 KW	1 ST		
3.8	30002537	Kit Kabel Pumpe		1 ST		
3.9	30001617	Pumpenlaufgrad	D=93 X 27MM CLOSED	1 ST		
4	2105304	Sechskantmutter selbstsichernd	M6	2 ST		
5	61007751	Distanzbuchse	D6,5 X D16 X 9	2 ST		
6	30002002	Macromodul Stecker 5-polig	10A; 2,5MM ²	1 ST		
7	2205302	Scheibe	D6,4 X D18 X 1,6	2 ST		



61008505-00

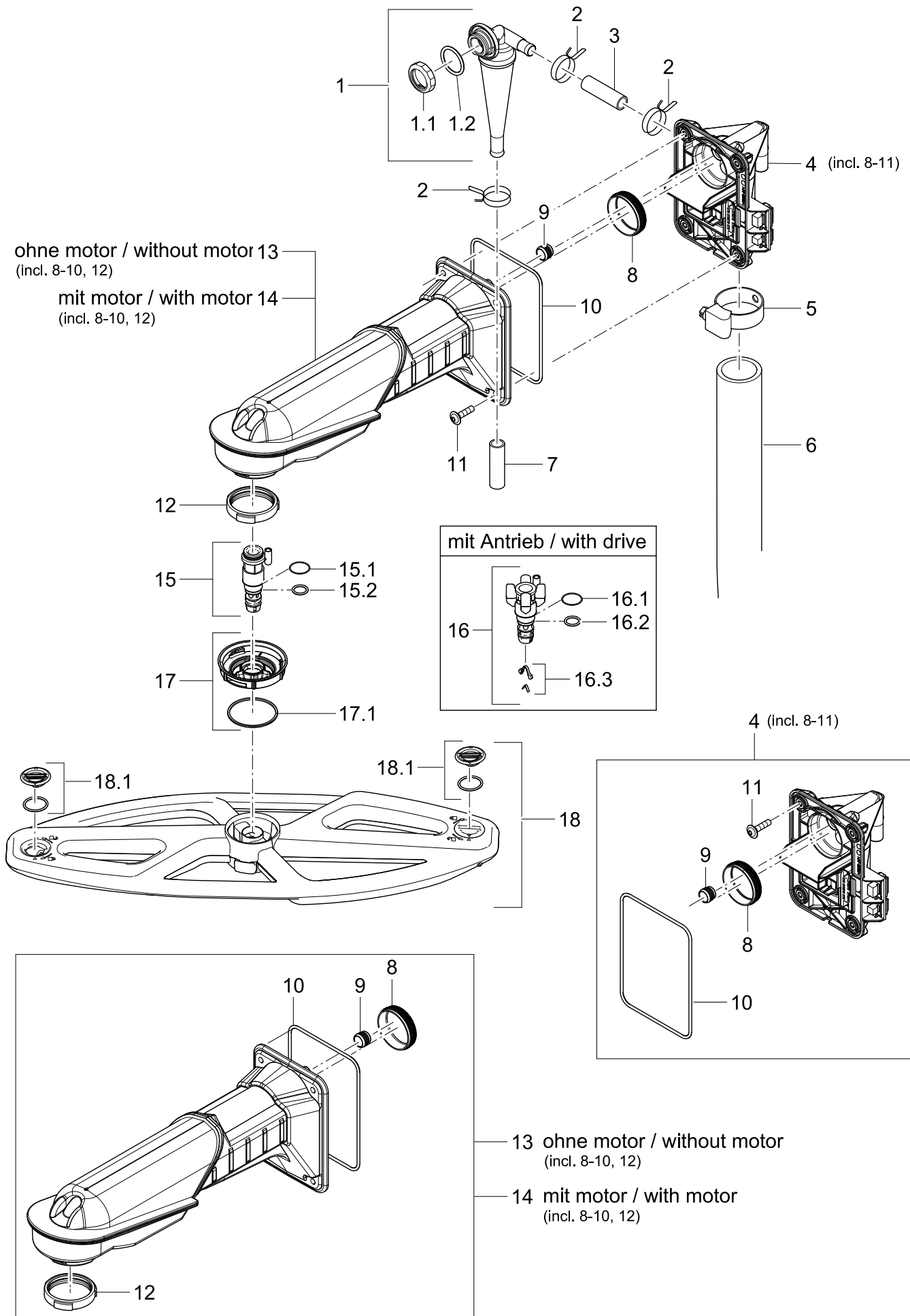
Umwälzpumpe (PT-L, PT-XL)

Pos.	Teile-Nr.	Benennung	Abmessung	Menge	Bemerkung	ab Serie
1	30001011	Pumpe 1,5KW 9/1	230V/3/F.FU	1 ST		
1.1	2001020	Sechskantschraube	M4 X 25; 8.8	11 ST		
1.1	2001320	Sechskantschraube	M4 X 18	1 ST		
1.2	30002583	Pumpengehäuse		1 ST		
1.3	30002598	Dichtungssatz		1 ST		
1.3.1	2110305	Hutmutter selbstsichernd	M8	1 ST		
1.3.2	30002581	O-Ring		1 ST		
1.4	2202302	Scheibe	D4,3 X D8 X 0,5	12 ST		
1.5	2105300	Sechskantmutter selbstsichernd	M4	12 ST		
1.6	3102211	Lüfterrad	1,1 / 1,5 KW	1 ST		
1.7	3102212	Lüfterhaube	1,1 / 1,5 KW	1 ST		
1.8	30002537	Kit Kabel Pumpe		1 ST		
1.9	30001616	Pumpenlaufrad	D=93 X 35MM CLOSED	1 ST		
2	2105304	Sechskantmutter selbstsichernd	M6	2 ST		
3	2205302	Scheibe	D6,4 X D18 X 1,6	2 ST		
4	30002002	Macromodul Stecker 5-polig	10A; 2,5MM ²	1 ST		



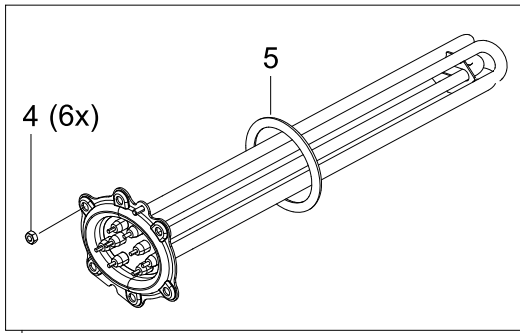
Spülsystem unten

Pos.	Teile-Nr.	Benennung	Abmessung	Menge	Bemerkung	ab Serie
1	60004427	Spülfeld (M)		1 ST	PT-M	
1	30002197	Kit Spülfeld (L)		1 ST	PT-L, PT-XL	
1.1	60004854	Stopfen		2 ST		
2	61007025	Verschlussring unten		1 ST		
2.1	60004430	Dichtring	D48,4 X D52,2 X 1,6	1 ST		
3	61007023	Achse unten		1 ST		
3.1	30000251	O-Ring	13 X 2	1 ST		
3.2	61008019	Gleitring	D22,5 X D18 X 0,5	1 ST		
4	61006990	Gegenmutter		1 ST		
5	61007112	O-Ring	D60 X 3	1 ST		
6	30001243	Schlauchschelle		4 ST		
7	61006768	Formschlauch	DN46 X DN49 X 5,0	1 ST		
8	61006967	T-Stück		1 ST		
9	2802110	Schlauchschelle	D32-52 X 12	1 ST		
10	61006769	Formschlauch	DN51 X 6,0	1 ST		
11	61007225	Spannbügel		1 ST		
12	61006994	Abdeckung		1 ST		
13	30002227	Kit Wassereinlauf unten		1 ST		
13.1	61006990	Gegenmutter		1 ST		
13.2	61007112	O-Ring	D60 X 3	1 ST		
14	30002346	Kit Sensor für Wassereinlauf unten		1 ST		
14.1	61006990	Gegenmutter		1 ST		
14.2	61007112	O-Ring	D60 X 3	1 ST		
15	30002343	Kit Wassereinlauf unten		1 ST		
15.1	61006990	Gegenmutter		1 ST		
15.2	61007112	O-Ring	D60 X 3	1 ST		
15.3	61006994	Abdeckung		1 ST		
15.4	61007225	Spannbügel		1 ST		
16	30002344	Kit Antrieb für Wassereinlauf unten		1 ST		
16.1	61006990	Gegenmutter		1 ST		
16.2	61007112	O-Ring	D60 X 3	1 ST		
17	61007022	Achse unten mit Magneten		1 ST		
17.1	30000251	O-Ring	13 X 2	1 ST		
17.2	61008019	Gleitring	D22,5 X D18 X 0,5	1 ST		
17.3	30002491	Kit Blattfeder		1 ST		



Spülsystem oben

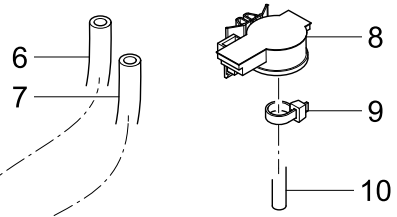
Pos.	Teile-Nr.	Benennung	Abmessung	Menge	Bemerkung	ab Serie
1	30001274	Kit Mediamat		1 ST		
1.1	60004612	Mutter	D26,2 X 8,5; SW32	1 ST		
1.2	2707084	O-Ring	30 X 3	1 ST		
2	2802353	Drahtschlauchklemme	D17,3 X 1,8	4 ST		
3	60004628	Schlauch	DN10,5 X 3,0; 139	1 ST	anpassen	
4	30002151	Kit Wassereinlauf oben		1 ST		
5	2802110	Schlauchschelle	D32-52 X 12	1 ST		
6	61007076	Schlauch	DN37 X 5,0; 663	1 ST		
7	61006898	Formschlauch	DN12,5 X 2,0; 1300	1 ST		
8	61006985	Dichtung	D9,25 X D15,35 X 12	1 ST		
9	61006984	Dichtung	D40,4 X D48,14 X 12	1 ST		
10	61007866	Dichtung	D3,2; 104,7 X 144,33	1 ST		
11	30001266	PT-Schraube mit Bund	KB 60 X 25	4 ST		
12	61008075	Dichtung	D44,75 X D53,15 X 10,1	1 ST		
13	61007222	Spülfeldarm		1 ST		
14	61007015	Spülfeldarm		1 ST		
15	61007032	Achse oben		1 ST		
15.1	61008019	Gleitring	D22,5 X D18 X 0,5	1 ST		
15.2	30000251	O-Ring	13 X 2	1 ST		
16	61007030	Achse oben mit Magneten		1 ST		
16.1	61008019	Gleitring	D22,5 X D18 X 0,5	1 ST		
16.2	30000251	O-Ring	13 X 2	1 ST		
16.3	30002491	Kit Blattfeder		1 ST		
17	61007033	Verschlussring		1 ST		
17.1	60004430	Dichtring	D48,4 X D52,2 X 1,6	1 ST		
18	60004427	Spülfeld (M)		1 ST	PT-M	
18	30002197	Kit Spülfeld (L)		1 ST	PT-L, PT-XL	
18.1	60004854	Stopfen		2 ST		



4 (6x)

5

- 1 (incl. 4, 5) 6,4 kW
- 2 (incl. 4, 5) 10,8 kW



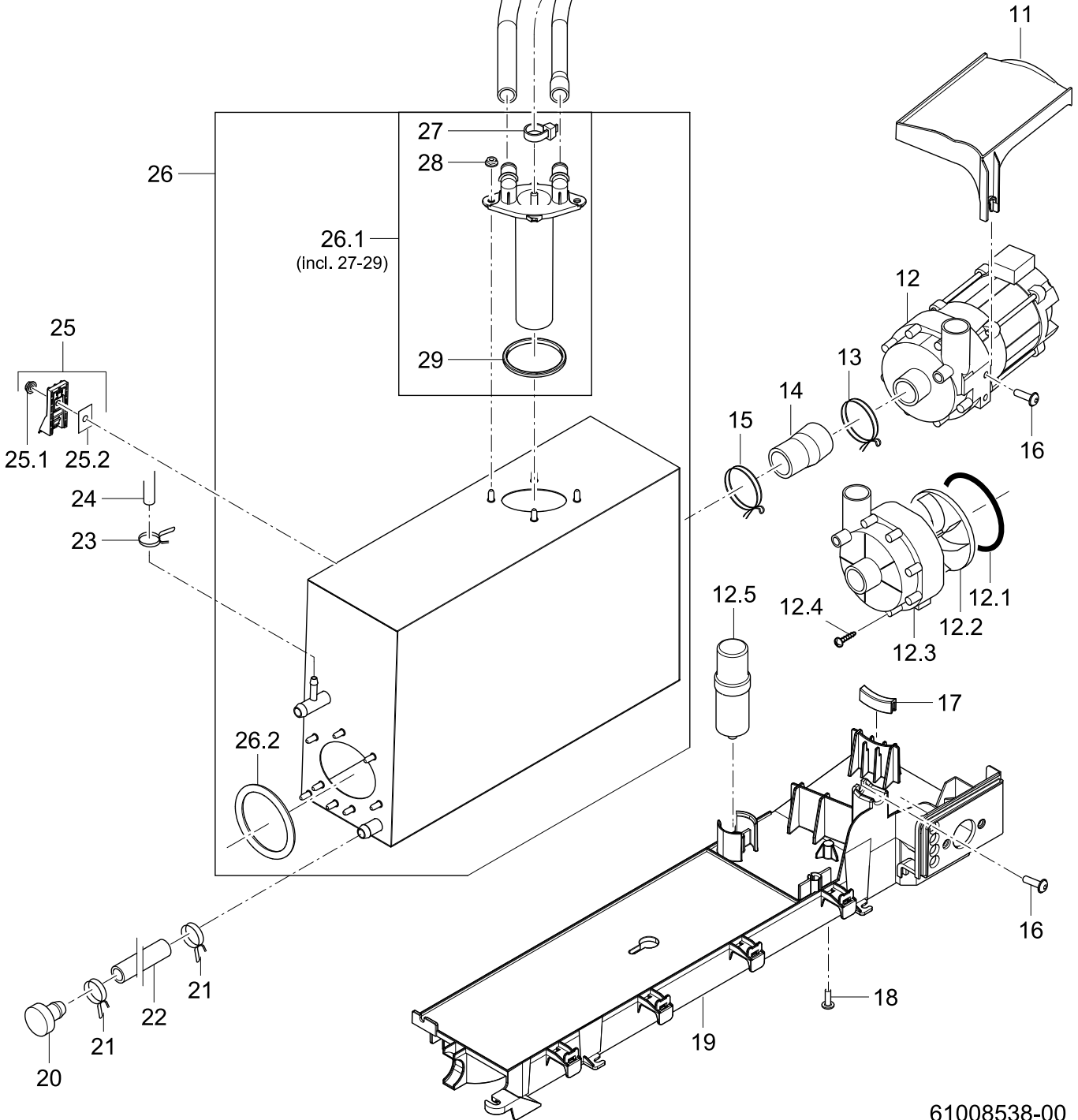
6

7

8

9

10



26

27

28

26.1
(incl. 27-29)

29

25

25.1 25.2

24

23

11

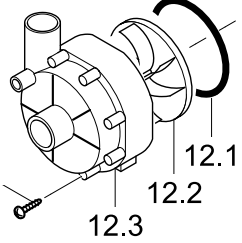
12

13

14

15

16



12.5

12.4

12.3

12.2

12.1

17

26.2

16

21

22

21

20

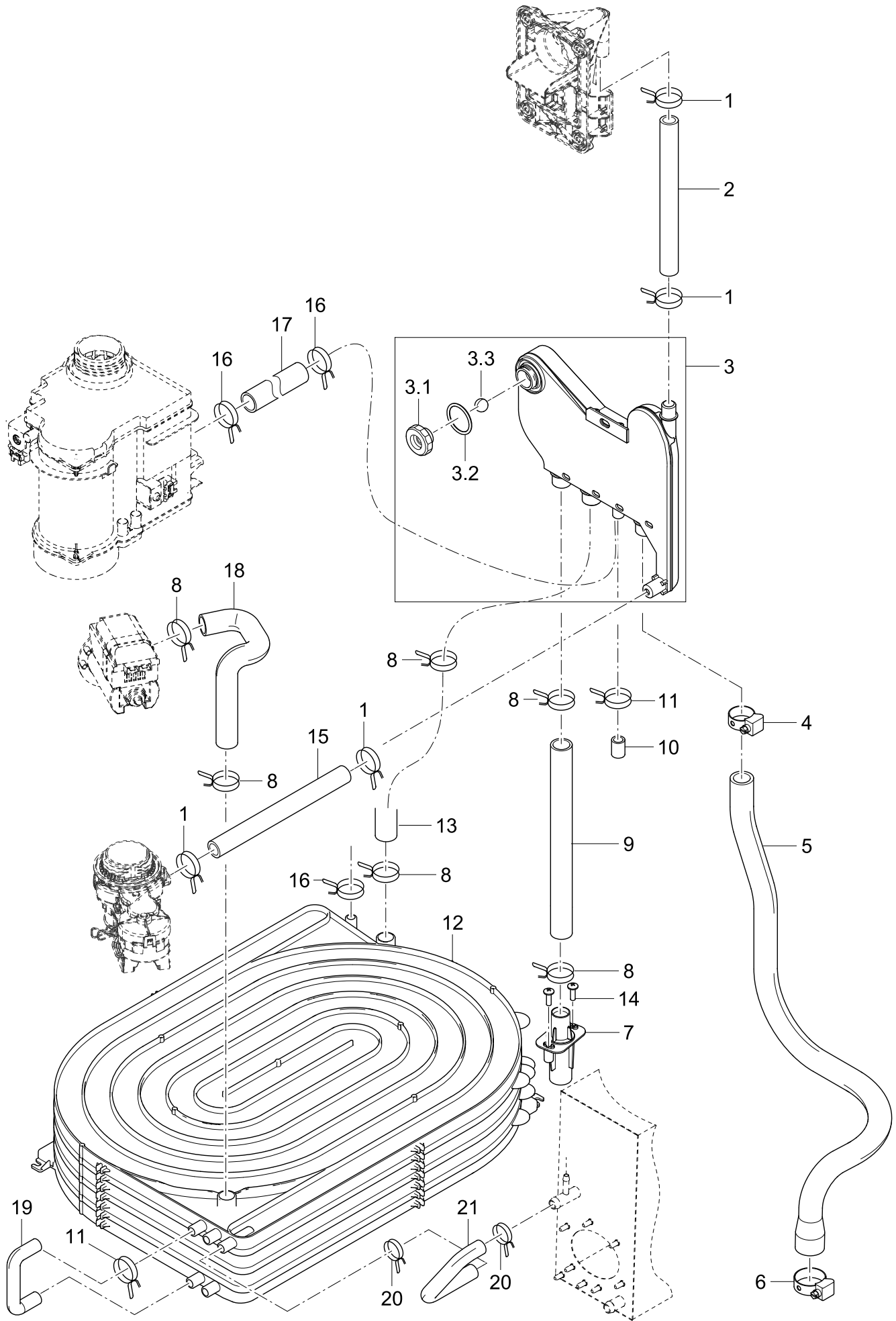
19

18

61008538-00

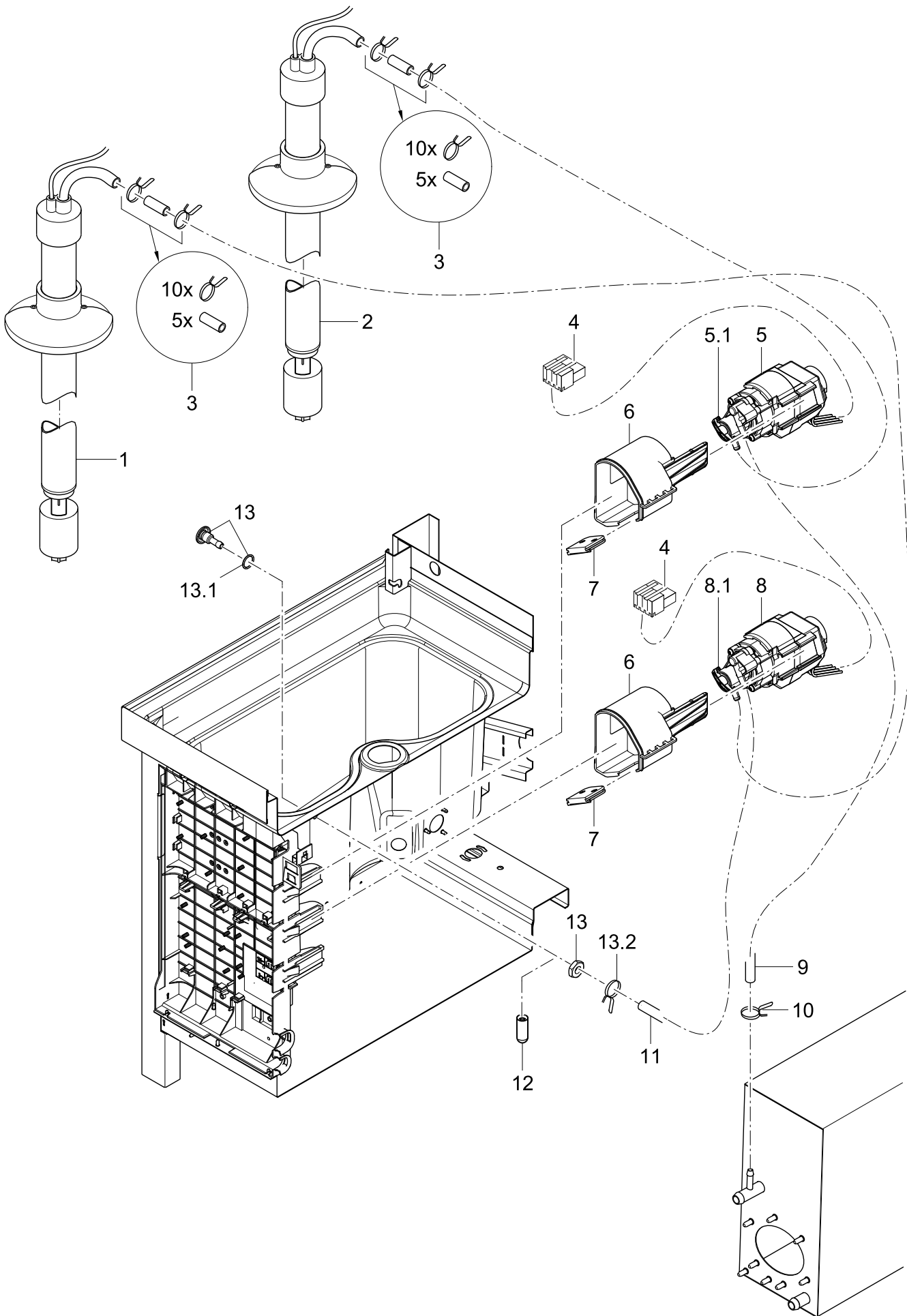
Boiler

Pos.	Teile-Nr.	Benennung	Abmessung	Menge	Bemerkung	ab Serie
1	30002176	Kit Heizkörper 6,4 kW mit Sicherung	200-254V/380-440V	1 ST		
2	30002177	Kit Heizkörper 10,8 kW mit Sicherung	200-254V/380-440V	1 ST		
3	30002178	Kit Heizkörper 10,8 kW mit Sicherung	200-254V/380-440V	1 ST	Japan, Australien	
4	2101203	Sechskantmutter	M5	6 ST		
5	61006861	O-Ring	D60 X 7	1 ST		
6	4002035	Industrieschlauch	DN13 X 3,5	625 MM		
7	61006912	Formschlauch	DN10 X DN13 X 2,0; 640	1 ST		
8	3126044	Drucktransmitter	0-30MBAR;5VDC/0,5-3,5V	1 ST		
9	3120175	Kabelbinder	100 X 2,5	1 ST		
10	4001024	Schlauch	DN5 X 1,5	400 MM		
11	61006966	Abdeckung		1 ST		
12	3102561	Pumpe 0,20kW 2/1; 1/2	200-240V/1/50-60HZ	1 ST		
12.1	4004023	Rundschnur zu UP60	D=78 X 3; SHOR 50-55;	1 ST		
12.2	3102466	Pumpenlaufrad mit Gegenring	FÜR UP60/UP30 MIT 50HZ	1 ST		
12.3	3102519	Pumpengehäuse zu UP60/UP30	D=80,5MM	1 ST		
12.4	3101118	Schraube zu Pumpengehäuse UP60		7 ST		
12.5	3113099	Kondensator	5 MIKRO F	1 ST		
13	2802364	Drahtschlauchklemme	D35 X 3	1 ST		
14	61007198	Formschlauch	DN23 X DN26 X 3,5	1 ST		
15	2802362	Drahtschlauchklemme	D32,7 X 2,8	1 ST		
16	30001256	Linsenschraube mit Flansch	M6 X 20	1 ST		
17	61006959	Kantenschutz	7,5 X 35	1 ST		
18	30000683	PT-Schraube mit Bund	KB 50 X 16	1 ST		
19	61006961	Montageplatte Boiler		1 ST		
20	70007962	Stopfen	D24 X D13,1 X 27	1 ST		
21	2802344	Drahtschlauchklemme	D14,4 X 15,1	2 ST		
22	30000863	Schlauch	DN10 X 2,0	200 MM		
23	2802348	Drahtschlauchklemme	D8,6 X 1	2 ST		
24	4001027	Schlauch blau	DN5 X 1,5	300 MM		
25	30002179	Kit Thermosensor		1 ST		
25.1	2101310	Sperrzahnmutter	M5	1 ST		
25.2	3114096	Wärmeleitfolie mit Loch	24 X 17 X 0,25MM	1 ST		
26	30002187	Kit Boiler		1 ST		
26.1	30000115	Kit Windkessel Boiler		1 ST		
26.2	61006861	O-Ring	D60 X 7	1 ST		
27	3120175	Kabelbinder	100 X 2,5	2 ST		
28	2101310	Sperrzahnmutter	M5	4 ST		
29	30000134	Vierlippendichtung	D50,39 X 3,53	1 ST		



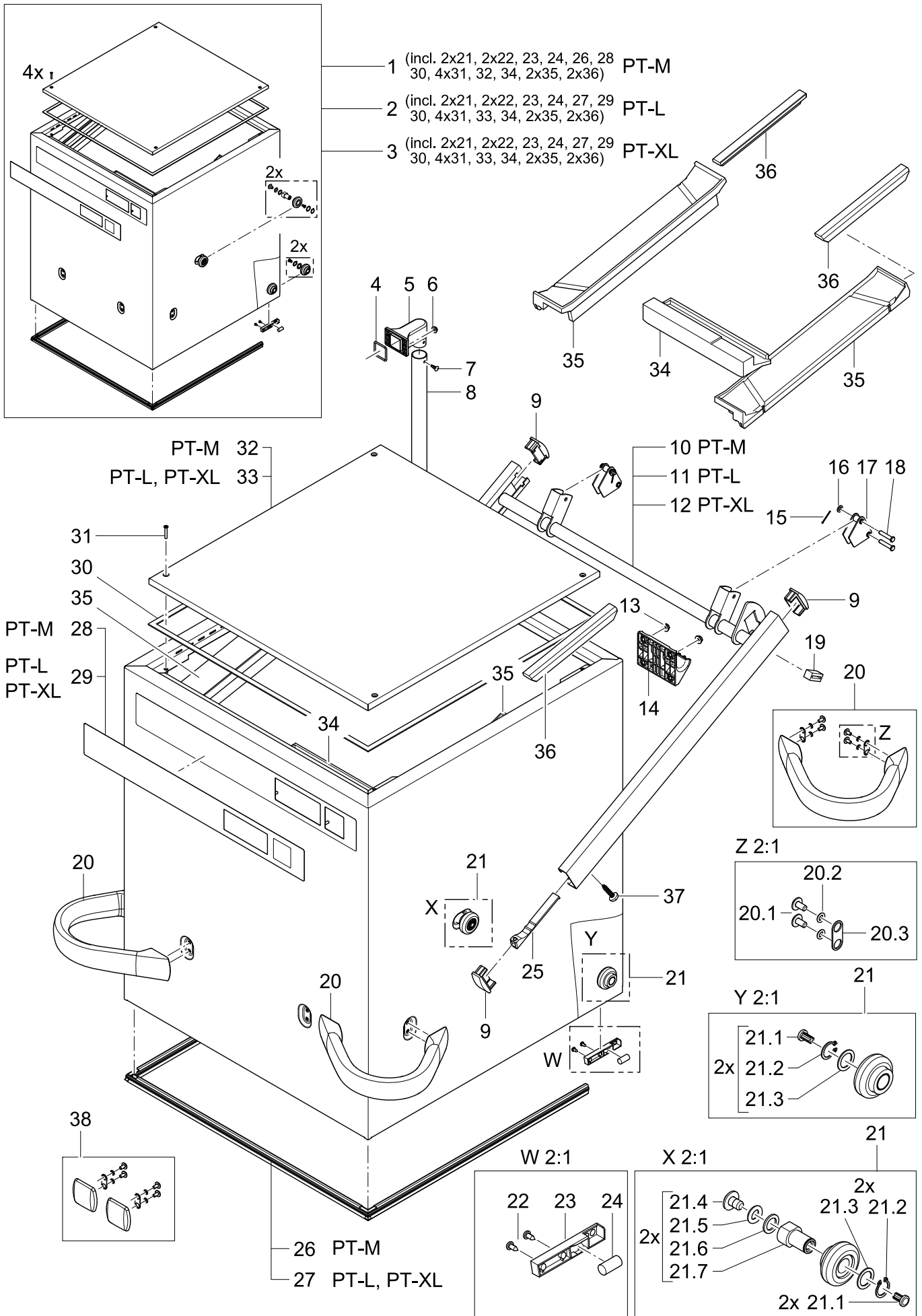
Nachspülverteiler

Pos.	Teile-Nr.	Benennung	Abmessung	Menge	Bemerkung	ab Serie
1	2802355	Drahtschlauchklemme	D21,2 X 2	4 ST		
2	4002035	Industrieschlauch	DN13 X 3,5	455 MM		
3	30002186	Kit Nachspülverteiler		1 ST		
3.1	61006936	Mutter		1 ST		
3.2	2707084	O-Ring	30 X 3	1 ST		
3.3	2801508	Kugel	D14	1 ST		
4	2802109	Schlauchschele	D20-30 X 12	1 ST		
5	61006899	Formschlauch	DN18 X DN24 X 3,5; 695	1 ST		
6	2802111	Schlauchschele	D24-36 X 12	1 ST		
7	61006923	Doppelnippel	D23,57 X 86,75; D20	1 ST		
8	2802358	Drahtschlauchklemme	D24,2 X 2,2	1 ST		
9	61006908	Schlauch	DN18 X 2,5; 521	1 ST	anpassen	
10	60004630	Verschlusskappe	DN10 X 2,0 X 19	1 ST		
11	2802344	Drahtschlauchklemme	D14,4 X 15,1	1 ST		
12	61007098	Abwasserwärmetauscher light		1 ST		
12	61007092	Abwasserwärmetauscher		1 ST	PT EnergyPlus	
13	61006908	Schlauch	DN18 X 2,5; 521	1 ST		
14	30000683	PT-Schraube mit Bund	KB 50 X 16	2 ST		
15	61006909	Schlauch	DN13,5 X 3,0; 302	1 ST		
16	2802352	Drahtschlauchklemme	D16,4 X 1,8	2 ST		
17	60003280	Formschlauch	DN10 X 2,0 X 1350	1 ST	anpassen	
18	61007200	Formschlauch	DN18 X 2,5; 237	1 ST		
19	30000863	Schlauch	DN10 X 2,0	130 MM		
20	2802353	Drahtschlauchklemme	D17,3 X 1,8	2 ST		
21	61007201	Formschlauch	DN11 X 2,5; 221	1 ST	PT-M	
21	61006916	Formschlauch	DN11 X 2,5; 191	1 ST	PT-M EnergyPlus	
21	61007219	Formschlauch	DN11 X 2,5; 247	1 ST	PT-L, PT-XL	
21	61007201	Formschlauch	DN11 X 2,5; 221	1 ST	PT-L, -XL EnergyPlus	



Dosierung

Pos.	Teile-Nr.	Benennung	Abmessung	Menge	Bemerkung	ab Serie
1	30000010	Kit Sauglanze SD 425 für Reiniger		1 ST		
2	30000011	Kit Sauglanze SD 425 für Klarspüler		1 ST		
3	30000012	Kit Dosierschlauchverbindung (5 St.)		1 ST		
4	3112094	Macromodul Stecker Rast5, 4-polig	250V/4KV/3; 2,5MM ²	1 ST		
5	3102598	Kit Fluidos DB "Klarspüler"	115-240V/50-60HZ	1 ST		
5.1	3102600	Pumpenkopf Fluidos DB "Klarspüler"		1 ST		
6	61007231	Gehäuse		1 ST		
7	61007232	Schlauchtülle		1 ST		
8	3102597	Kit Fluidos DT "Reiniger"	115-240V/50-60HZ	1 ST		
8.1	3102599	Pumpenkopf Fluidos DT "Reiniger"		1 ST		
9	4001027	Schlauch blau	DN5 X 1,5	300 MM		
10	2802348	Drahtschlauchklemme	D8,6 X 1	1 ST		
11	4001024	Schlauch	DN5 X 1,5	400 MM		
12	3506180	Endkappe	D5,7 X 25,4	1 ST		
13	61005883	Kit Endosiernippel		1 ST		
13.1	30000723	O-Ring	10 X 2,5	1 ST		
13.2	2802348	Drahtschlauchklemme	D8,6 X 1	1 ST		

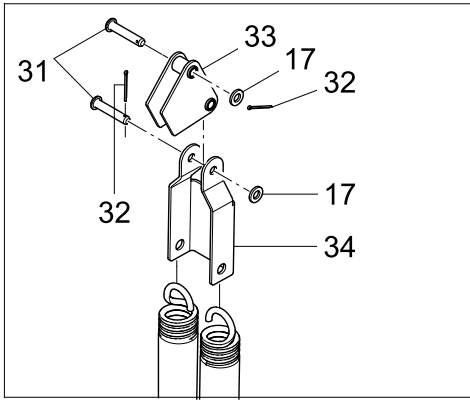


Haube

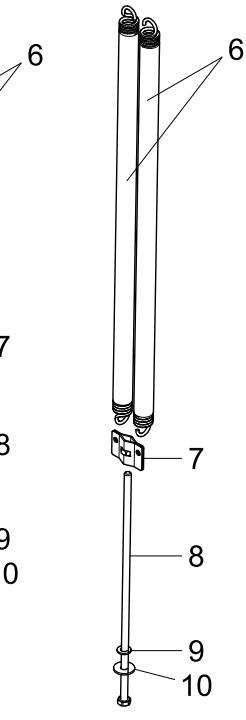
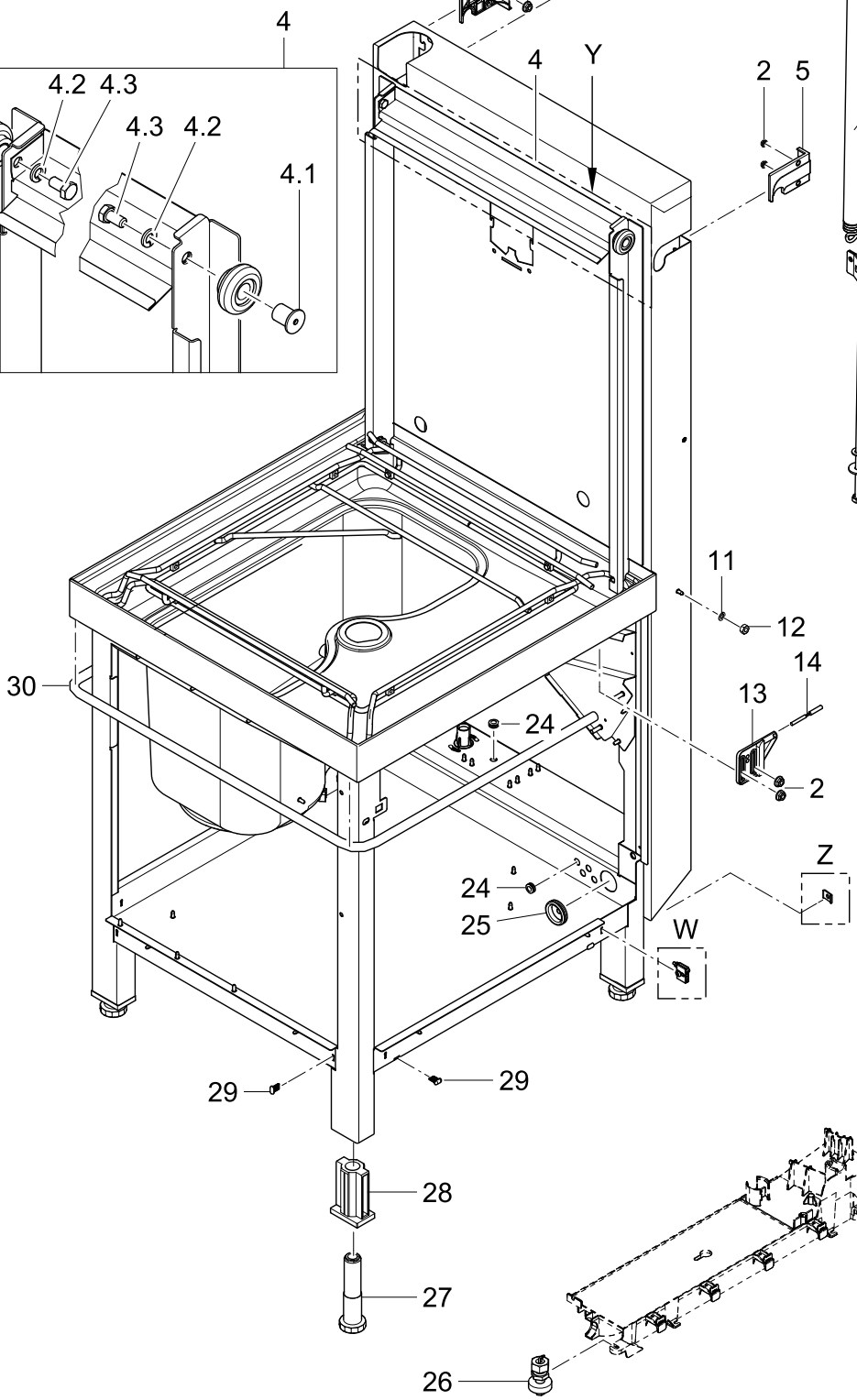
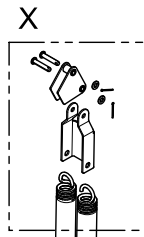
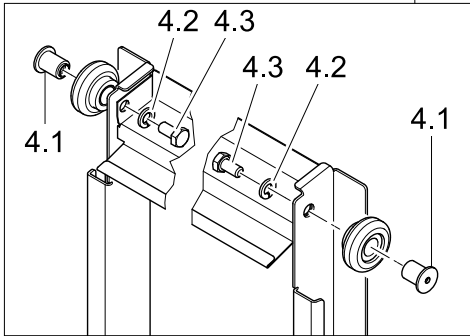
Pos.	Teile-Nr.	Benennung	Abmessung	Menge	Bemerkung	ab Serie
1	30002188	Kit Haube (PT-M)		1 ST	*	3000070
2	30002189	Kit Haube (PT-L)		1 ST	*	3000070
3	30002602	Kit Haube (PT-XL)		1 ST		
4	61007074	Dichtung		1 ST		
5	61007049	Kabelrohr		1 ST		
6	2101310	Sperrzahnmutter	M5	2 ST		
7	2509322	Treibstift	D3,9 X 14,0 X 9,0	1 ST		
8	61007073	Rohr	D27 X 1,5 X 570	1 ST		
9	61004866	Stopfen	21 X 26 X 55	4 ST		
10	61007350	Haubenhebel (M)		1 ST	PT-M	
11	61007351	Haubenhebel (L)		1 ST	PT-L	
12	61008058	Haubenhebel (XL)		1 ST	PT-XL	
13	2101311	Sperrzahnmutter	M6	8 ST		
14	61007099	Haubenhebellager		2 ST		
15	30001696	Splint	1,6 X 20	4 ST		
16	2201302	Scheibe	D6,4 X D12,5 X 1,6	4 ST		
17	61007692	Lasche mit Gleitlager		2 ST		
18	30001903	Bolzen	6 x 31,4 x 28,2 (Form B)	4 ST		
19	61005730	Puffer	14 X 15 X 31	2 ST		
20	30002180	Kit Griff		2 ST		
20.1	30002092	Linsenschraube	M5 X 10; ANTRIEB TORX 25	4 ST		
20.2	30002085	O-Ring	5 X 2	4 ST		
20.3	61008062	Befestigungsblech	1,2 X 12 X 30	2 ST		
21	30002183	Kit Rollen		2 ST	für beide Seiten	
21.1	61007046	Gleitstift	D10 X 12,3; D6,3	2 ST		
21.2	30001996	Sicherungsring	D14	2 ST		
21.3	60003487	Scheibe	D14,10 X D20 X 1,0	2 ST		
21.4	30001785	Linsenschraube mit Flansch	M8 X 12; ANTRIEB TORX 40	2 ST		
21.5	2904267	O-Ring	8 X 2	2 ST		
21.6	61007960	Scheibe	1,5 X 12 X 18	2 ST		
21.7	61007176	Buchse	D14 X 31,4; D19,8	2 ST		
22	2020307	Blechschrabe	ST 3,9 X 9,5	2 ST		
23	61007079	Magnethalter	10,5 X 12,4 X 82,2	1 ST		
24	3124247	Magnet	D10 X 20	1 ST		
25	61005048	Rastbremse	14 X 15 X 121	2 ST	PT-M, PT-L	
25	61008061	Rastbremse	14 X 15 X 156	2 ST	PT-XL	
26	61007084	Haubendichtung		1 ST	PT-M	
27	61007707	Haubendichtung		1 ST	PT-L, PT-XL	
28	61007381	Bedienfolie PT-M	550 X 68 MM	1 ST	PT-M	
29	61007382	Bedienfolie PT-L, -XL	650 X 68 MM	1 ST	PT-L, PT-XL	
30	4803015	Klebeband	12X2MM	2420 MM	1 Rolle = 10m	
31	30001924	Senkschraube	M4 X 25	4 ST		
32	61007856	Verkleidung Haube	0,8 X 583 X 614,7	1 ST	PT-M	
33	61007859	Verkleidung Haube	0,8 X 614,7 X 683	1 ST	PT-L, PT-XL	
34	61007669	Formstück		1 ST		
35	61007668	Formstück		2 ST		
36	61007752	Formstück	215 MM	2 ST		
37	2010002	Linsenschraube mit Innensechskant und	M6 X 12	2 ST		
38	30002147	Umbau Haubengriff		1 ST	Einbau anstatt Haubengriff	

*) bis Seriennummer 3000069 Rücksprache mit Werk erforderlich

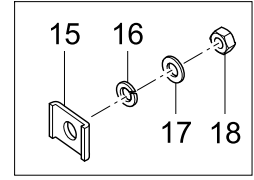
X 2:1



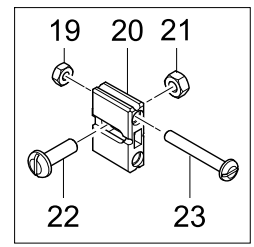
Y 2:1



Z 4:1

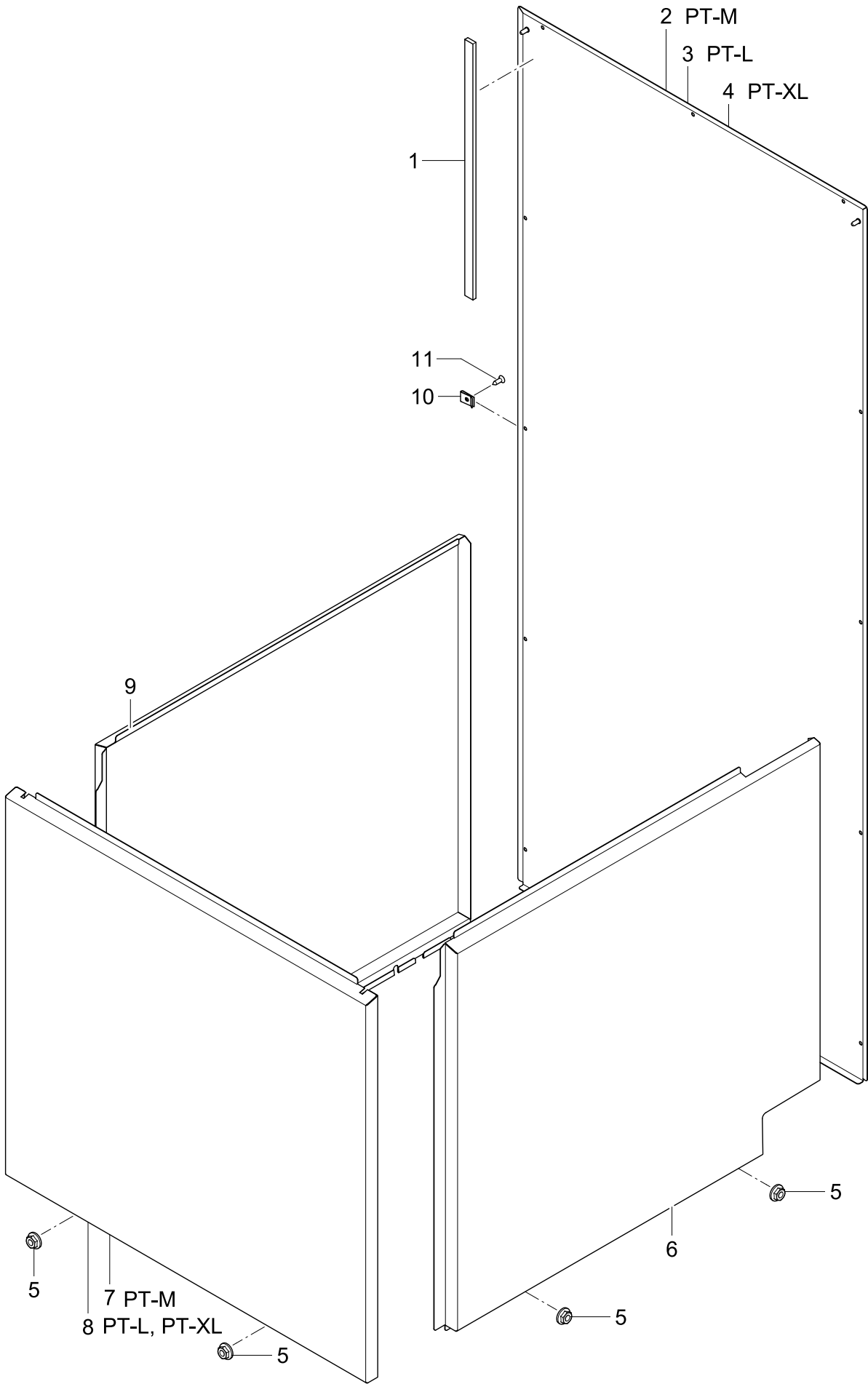


W 4:1



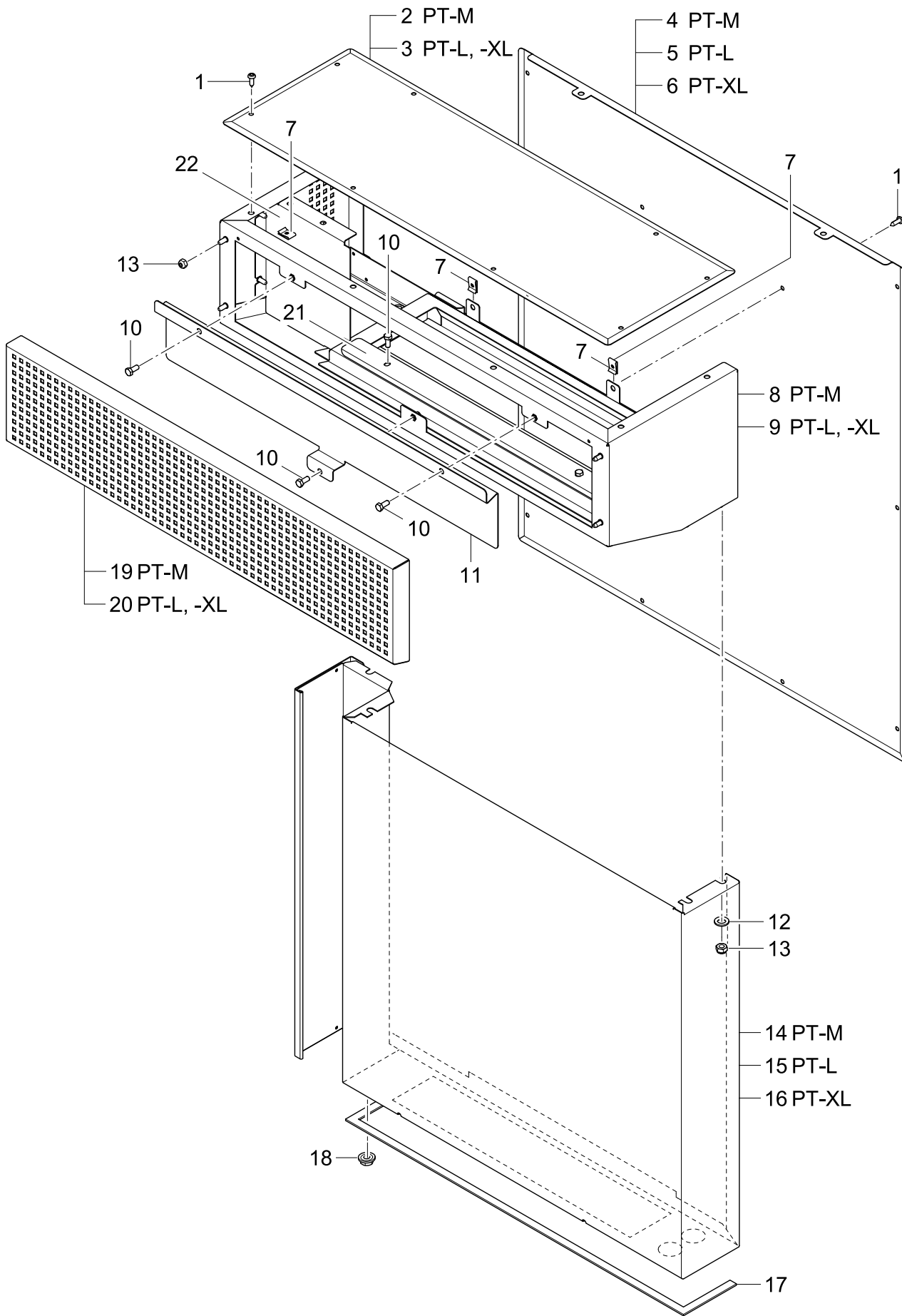
Untergestell, Behälter

Pos.	Teile-Nr.	Benennung	Abmessung	Menge	Bemerkung	ab Serie
1	61007047	Füllstück links		1 ST		
2	2101310	Sperrzahnmutter	M5	1 ST		
3	30002575	Kit Füllstück		1 ST		
3.1	61007124	Profildichtung	D2 X D4 X 307	1 ST		
4	30002182	Kit Rollen		1 ST	für beide Seiten	
4.1	61006755	Buchse	D14 X 20,6; D20; SW4,02	2 ST		
4.2	2303301	Federring	B8	2 ST		
4.3	2001302	Sechskantschraube	M8 X 16; A70	2 ST		
5	61007048	Füllstück rechts		1 ST		
6	30002181	Kit Zugfeder		2 ST		
7	61007096	Federeinhängung		2 ST		
8	61007105	Sechskantschraube	M10 X 390	2 ST		
9	2202304	Scheibe	D10,5 X D30 X 2,5	2 ST		
10	30001605	Scheibe		2 ST		
11	2303302	Federring	B5	1 ST		
12	2101203	Sechskantmutter	M5	1 ST		
13	61007080	Halter	8,4 X 63,3 X 80,6	1 ST		
14	30000364	Kit Magnetschalter	25,5 X D5,8	1 ST		
15	3109095	Klemmbügel	3,2 X 14 X 19,8	1 ST		
16	2303300	Federring	B6	1 ST		
17	2201302	Scheibe	D6,4 X D12,5 X 1,6	1 ST		
18	2101304	Sechskantmutter	M6	1 ST		
19	2101302	Sechskantmutter	M4	4 ST		
20	61007237	Strebenhalter	7,8 X 27,8 X 20 (21,5)	4 ST		
21	2101303	Sechskantmutter	M5	4 ST		
22	2010316	Flachkopfschraube	M4 X 30	4 ST		
23	2010224	Flachkopfschraube	M5 X 16	4 ST		
24	61004890	Schlauchtülle	6,25 X D15; D8,5	5 ST		
25	61006960	Kabeltülle	D40 X 10	1 ST		
26	30000876	Leckagesensor	180VDC; 0,7A; 10VA; IP67	1 ST		
27	61004786	Fussstollen	RD26 X 1/8; SW40 X 135	4 ST		
28	61004787	Gew indeeinsatz	RD26 X 1/8; 39 X 59 X 94	4 ST		
29	61007040	Stopfen	7,5 X 14,15 X 18	8 ST		
30	4004016	Profildichtung	D25	189 CM	PT-M	
30	4004016	Profildichtung	D25	199 CM	PT-L, PT-XL	
31	30001903	Bolzen	6 x 31,4 x 28,2 (Form B)	4 ST		
32	30001696	Splint	1,6 X 20	4 ST		
33	61007692	Lasche mit Gleitlager		2 ST		
34	61007018	Federeinhängung		2 ST		



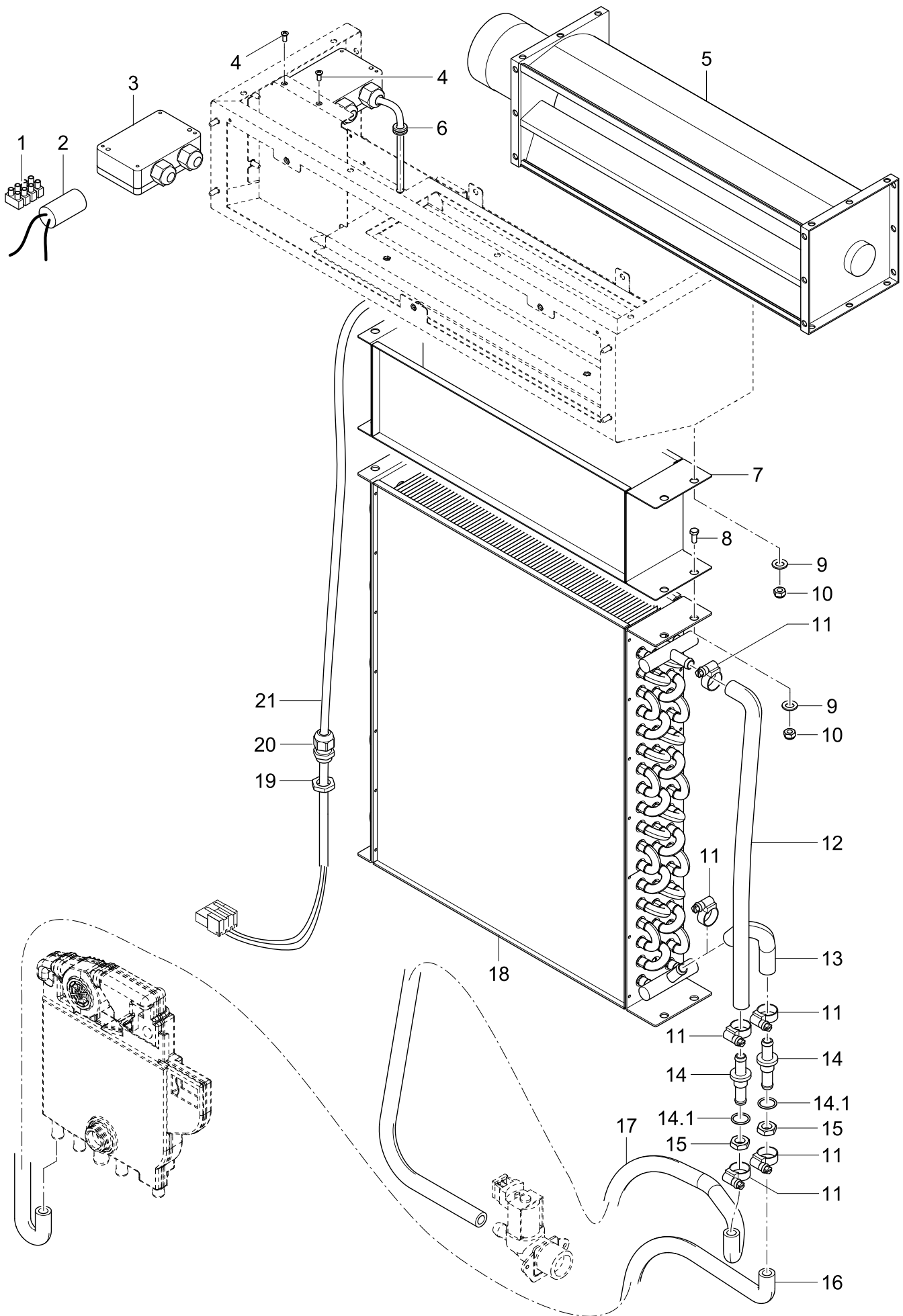
Verkleidung

Pos.	Teile-Nr.	Benennung	Abmessung	Menge	Bemerkung	ab Serie
1	4803015	Klebeband	12X2MM	1 ROLLE	1 Rolle = 10m	
2	61007126	Rückwandverkleidung		1 ST	PT-M	
3	61007166	Rückwandverkleidung		1 ST	PT-L	
4	61008156	Rückwandverkleidung		1 ST	PT-XL	
5	2101310	Sperrzahnmutter	M5	1 ST		
6	61006797	Verkleidung rechts	0,8 X 637,08 X 685,75	1 ST		
7	61006799	Verkleidung vorne	0,8 X 634,79 X 687	1 ST	PT-M	
8	61007164	Verkleidung vorne	0,8 X 634,79 X 787	1 ST	PT-L, PT-XL	
9	61006798	Verkleidung links	0,8 X 637,08 X 685,75	1 ST		
10	2117301	Blechnutter	B 3,9	11 ST		
11	30001003	Blechschrabe	ST 3,9 X 13	11 ST		



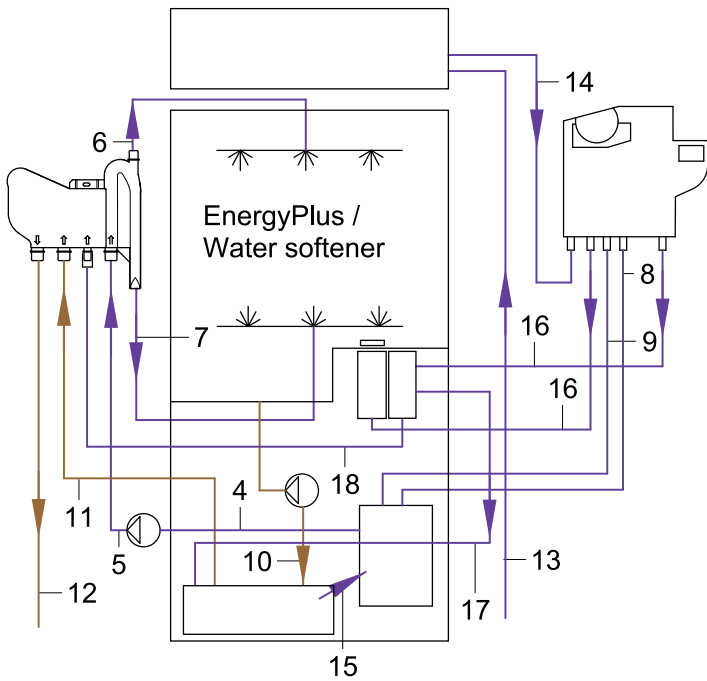
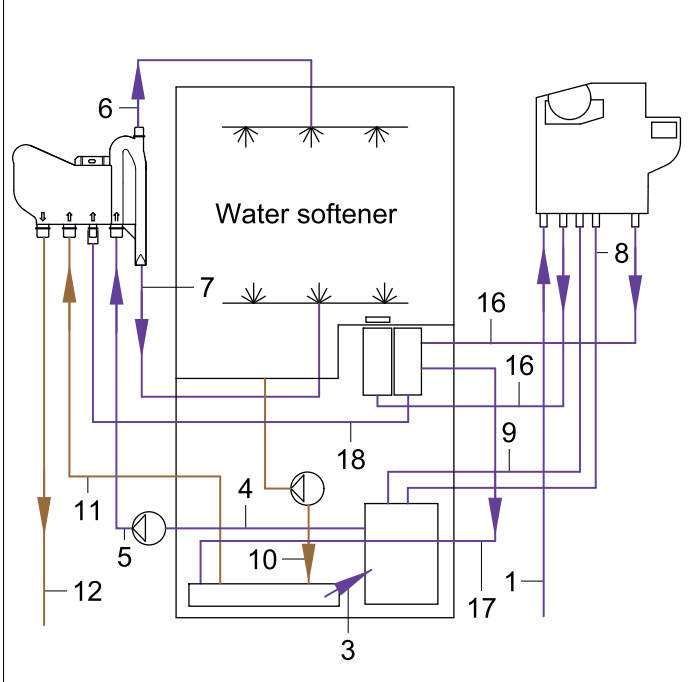
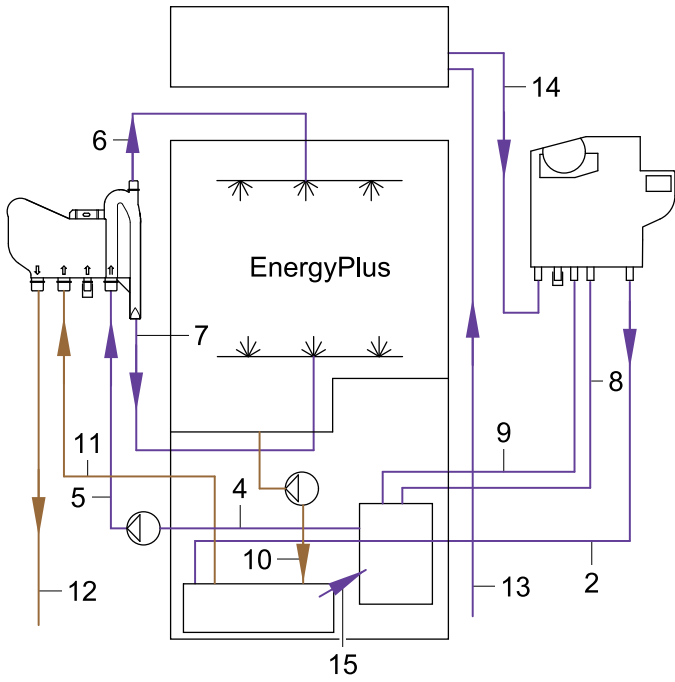
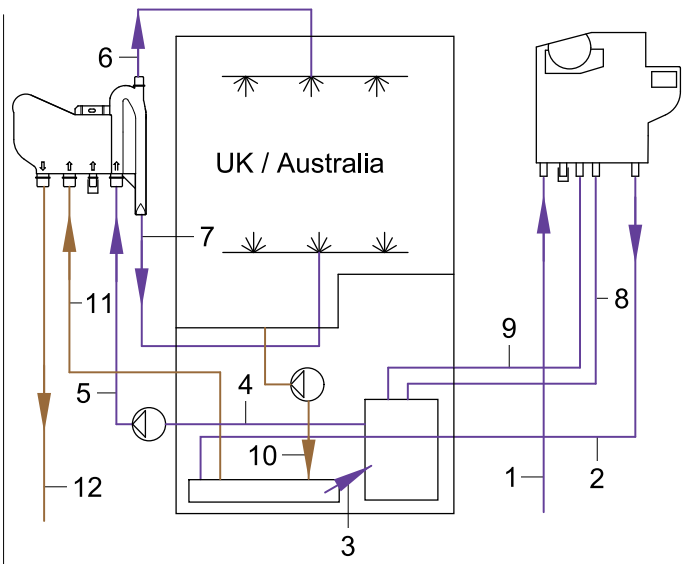
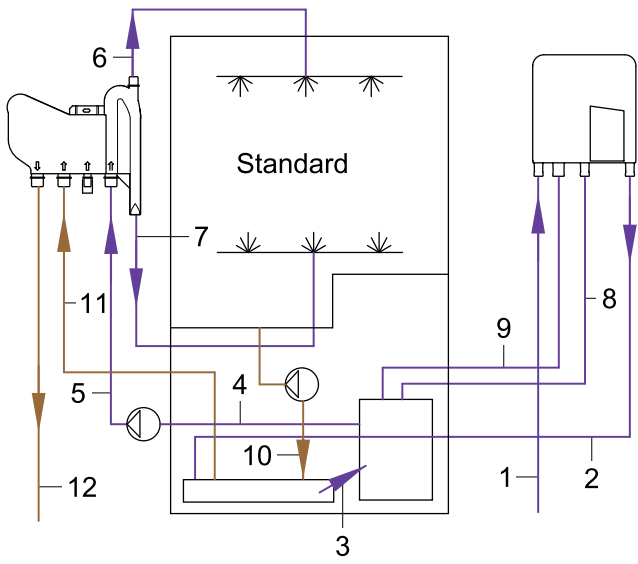
EnergyPlus (1)

Pos.	Teile-Nr.	Benennung	Abmessung	Menge	Bemerkung	ab Serie
1	30001003	Blechschraube	ST 3,9 X 13	1 ST		
2	61008152	Verkleidung, oben	0,8 X 202,06 X 606,06	1 ST	PT-M	
3	61008179	Verkleidung, oben	0,8 X 202,06 X 706,06	1 ST	PT-L, PT-XL	
4	61008155	Verkleidung Rückwand	0,8 X 606,06 X 690,58	1 ST	PT-M	
5	61008180	Verkleidung Rückwand	0,8 X 690,58 X 706,06	1 ST	PT-L	
6	61008196	Verkleidung Rückwand	0,8 X 706,06 X 816,08	1 ST	PT-XL	
7	2117301	Blechmutter	B 3,9	1 ST		
8	61008092	Lüftergehäuse		1 ST	PT-M	
9	61008178	Lüftergehäuse		1 ST	PT-L, PT-XL	
10	2001323	Sechskantschraube	M5 X 12; A70	1 ST		
11	61008163	Luftleitblech	1,0 X 146,36 X 520	1 ST		
12	2205301	Scheibe	D5,3 X D15 X 1,2	1 ST		
13	2105302	Sechskantmutter selbstsichernd	M5	1 ST		
14	61007190	Zarge		1 ST	PT-M EnergyPlus	
15	61007419	Zarge		1 ST	PT-L EnergyPlus	
16	61008199	Zarge		1 ST	PT-XL	
17	4803015	Klebeband	12X2MM	1 ROLLE	1 Rolle = 10m	
18	2101310	Sperrzahnmutter	M5	1 ST		
19	61007191	Lüftungsgitter	1,0 X 189,24 X 687,5	1 ST	PT-M EnergyPlus	
20	61007426	Lüftungsgitter		1 ST	PT-L, -XL EnergyPlus	
21	61008158	Klemmblech	1,0 X 34,4 X 417	1 ST		
22	61008096	Abdeckblech		1 ST		



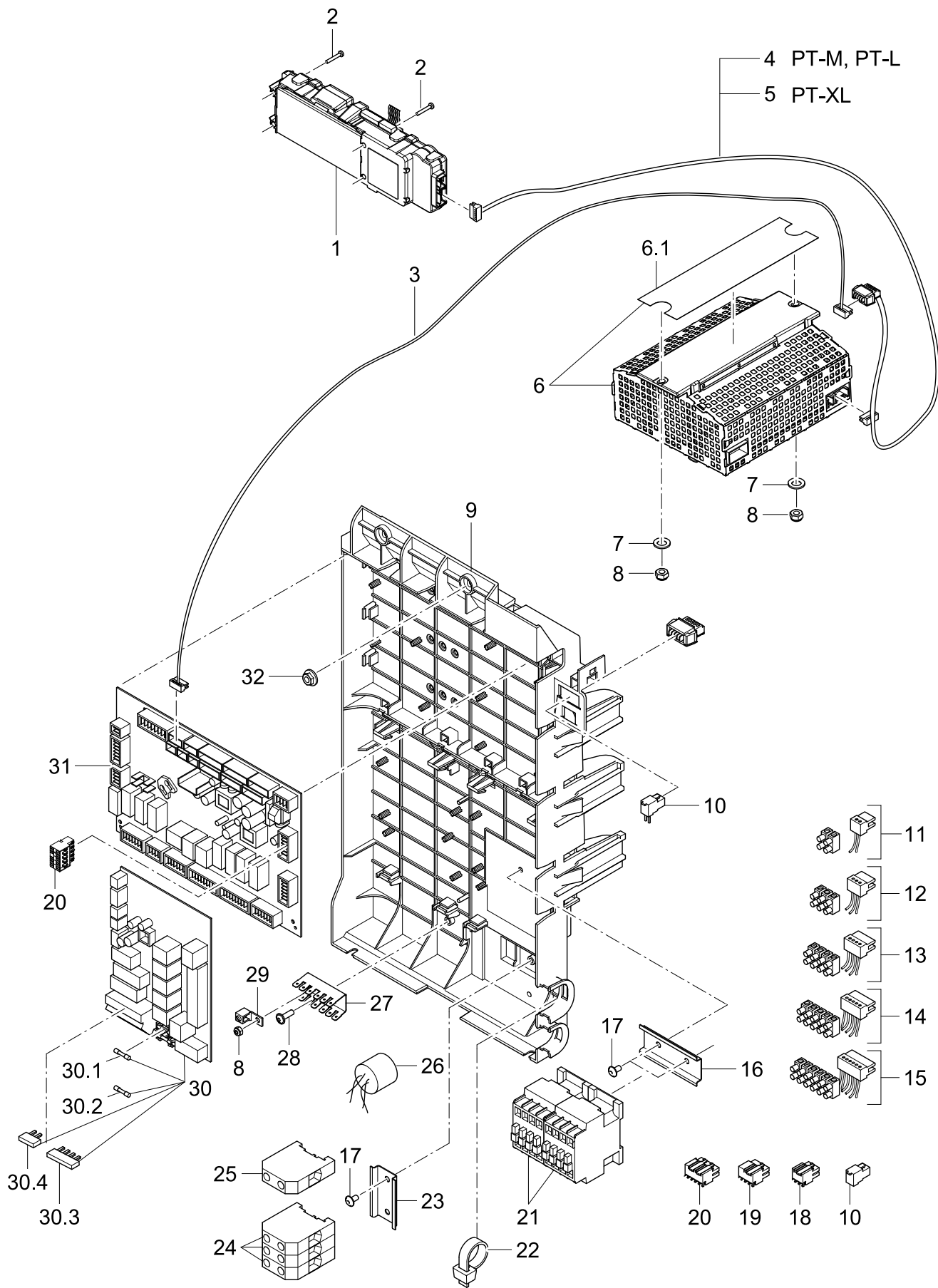
EnergyPlus (2)

Pos.	Teile-Nr.	Benennung	Abmessung	Menge	Bemerkung	ab Serie
1	30001865	Lüsterklemme	4-POLIG; 4QMM; 36,6LG	1 ST		
2	30002324	Kondensator	3MF/+5% / 400V AC DB-A 50HZ	1 ST		
3	30001594	Klemmenkasten		1 ST		
4	2012302	Senkschraube	M4 X 6	2 ST		
5	30002108	Querstromlüfter	200-240V +/-10%;50/60HZ; 105 WATT	1 ST		
6	61004890	Schlauchtülle	6,25 X D15; D8,5	1 ST		
7	61008202	Zarge		1 ST	PT-XL	
8	2001323	Sechskantschraube	M5 X 12; A70	1 ST		
9	2205301	Scheibe	D5,3 X D15 X 1,2	1 ST		
10	2105302	Sechskantmutter selbstsichernd	M5	1 ST		
11	30000711	Schlauchschelle	D12-22 X 9	4 ST		
12	61007633	Formschlauch	DN10 X 3,5; 480 LG	1 ST		
13	61007634	Formschlauch	DN10 X 3,5; 107 LG	1 ST		
14	30002574	Kit Doppelnippel		1 ST		
14.1	2707059	O-Ring	16 X 2	1 ST		
15	30001866	Sechskantmutter	M14 X 1,5 (FEINGEWINDE)	1 ST		
16	61006945	Formschlauch	DN10 X 3,5; 923	1 ST		
17	61006917	Formschlauch	DN10 X 3,5; 1679	1 ST		
18	61007399	Wärmetauscher	85 X 447 X 495	1 ST		
18	61007611	Wärmetauscher	85 X 447 X 495	1 ST	Edelstahl	
19	3110161	Sechskantmutter	M16 X 1,5 X 5,0; SW22	1 ST		
20	3110151	Kabelverschraubung	M16 X 1,5; 5,0-10MM; SW20; IP68	1 ST		
21	61008493	Kabel Wrasenlüfter		1 ST		



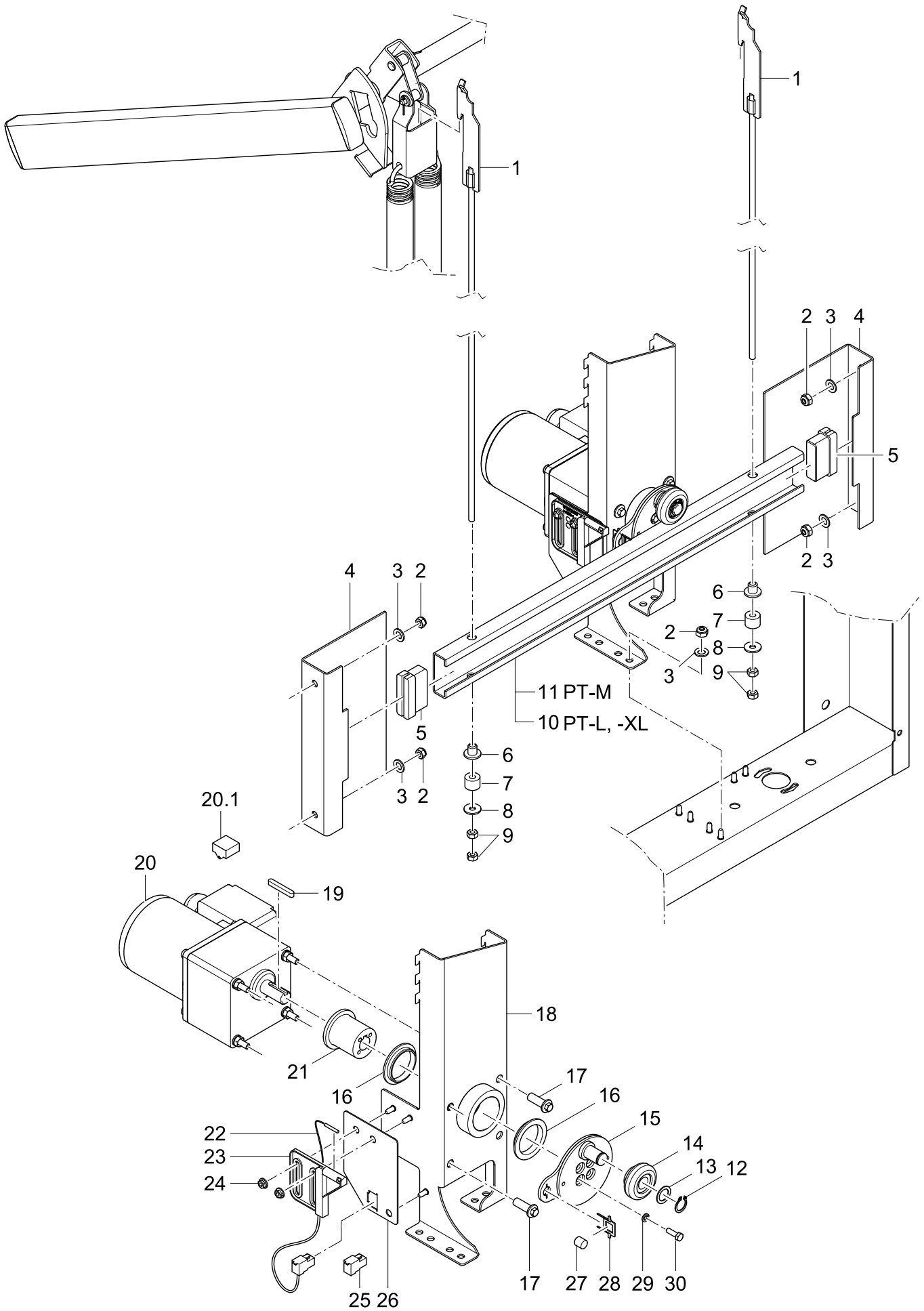
Schläuche

Pos.	Teile-Nr.	Benennung	Abmessung	Menge	Bemerkung	ab Serie
1	4001050	Schlauch	DN10 X 2,0	790 MM		
2	4001050	Schlauch	DN10 X 2,0	935 MM		
3	61007201	Formschlauch	DN11 X 2,5; 221	1 ST	PT-M	
3	61007219	Formschlauch	DN11 X 2,5; 247	1 ST	PT-L, PT-XL	
4	61007198	Formschlauch	DN23 X DN26 X 3,5	1 ST		
5	61006899	Formschlauch	DN18 X DN24 X 3,5; 695	1 ST		
6	4002035	Industrieschlauch	DN13 X 3,5	455 MM		
7	61006909	Schlauch	DN13,5 X 3,0; 302	1 ST		
8	61006912	Formschlauch	DN10 X DN13 X 2,0; 640	1 ST		
9	4002035	Industrieschlauch	DN13 X 3,5	625 MM		
10	61007200	Formschlauch	DN18 X 2,5; 237	1 ST		
11	61006908	Schlauch	DN18 X 2,5; 521	1 ST		
12	61006908	Schlauch	DN18 X 2,5; 521	1 ST	anpassen	
13	61006917	Formschlauch	DN10 X 3,5; 1679	1 ST		
14	61006945	Formschlauch	DN10 X 3,5; 923	1 ST		
15	61006916	Formschlauch	DN11 X 2,5; 191	1 ST	PT-M Energy Plus	
15	61007201	Formschlauch	DN11 X 2,5; 221	1 ST	PT-L, -XL Energy Plus	
16	4001050	Schlauch	DN10 X 2,0	870 MM		
17	61006915	Formschlauch	DN10 X 2,5; 1160	1 ST		
18	60003280	Formschlauch	DN10 X 2,0 X 1350	1 ST	anpassen	



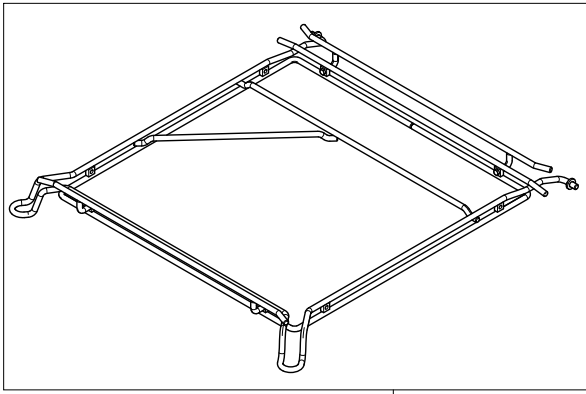
Elektroteile

Pos.	Teile-Nr.	Benennung	Abmessung	Menge	Bemerkung	ab Serie
1	30002175	Programmsteuerung Master	60 X 225 X 30MM	1 ST		
2	30001588	Linsenschraube	M3 X 20	4 ST		
3	61007596	Buskabel	0,38QMM: 900MM	1 ST		
4	61007249	Buskabel		1 ST	PT-M, PT-L	
5	61008211	Buskabel		1 ST	PT-XL	
6	30002169	Kit Frequenzumrichter	200-240V +/- 10%; 50-60HZ	1 ST		
6.1	61007034	Wärmeleitfolie	0,25 X 55 X 200MM	1 ST		
7	2205301	Scheibe	D5,3 X D15 X 1,2	2 ST		
8	2105302	Sechskantmutter selbstsichernd	M5	2 ST		
9	61006952	Montageplatte Elektro		1 ST		
10	3112091	Macromodul Stecker Rast5, 2-polig	250V/4KV/3; 2,5MM ²	1 ST		
11	30000197	Kit Reparatur Rast 2,5 2-polig		1 ST		
12	30000198	Kit Reparatur Rast 2,5 3-polig		1 ST		
13	30002482	Kit Reparatur Rast 2,5 4-polig		1 ST		
14	30002483	Kit Reparatur Rast 2,5 5-polig		1 ST		
15	30002484	Kit Reparatur Rast 2,5 6-polig		1 ST		
16	61007578	Hutschiene	7,5 X 35 X 90	1 ST	400V3~; 440V3(N)~	
17	2017301	PT-Schraube	KB 50 X 16	2 ST	400V3~; 440V3(N)~	
18	3112093	Macromodul Stecker Rast5, 3-polig	250V/4KV/3; 2,5MM ²	1 ST		
19	3112094	Macromodul Stecker Rast5, 4-polig	250V/4KV/3; 2,5MM ²	1 ST		
20	30002002	Macromodul Stecker 5-polig	10A; 2,5MM ²	1 ST		
21	30000861	Schütz AF16:3S:1Ö	100-250V/50-60HZ AC/DC; 7	1 ST	400V3~; 440V3(N)~	
22	3120015	Kabelbinder	200 X 4,7	1 ST		
23	61007579	Hutschiene	7,5 X 35 X 60	1 ST	400V3~; 440V3(N)~; 230V3~ + I = 50A; 1N~ + I = 40/50A	
24	3109222	Tw in-Klemme UK 10 TWIN		3 ST	400V3~; 440V3(N)~; 230V3~ + I = 50A; 1N~ + I = 40/50A	
25	3109223	Tw in-Klemme UK 10 TWIN BU		1 ST	1N~ + I=40/50A	
26	30001901	Drossel	275VAC; 10A; 2 X 0,3MH; +50% -30%	1 ST		
27	61006938	Klemmleiste	0,8 X 53,8 X 57,8	1 ST		
28	30000683	PT-Schraube mit Bund	KB 50 X 16	1 ST		
29	30001275	Anschlussklemme	2,5-16 MM ² ; 35A	1 ST		
30	30002171	P.C.B Power Unit		1 ST		
30.1	3111093	Feinsicherung träg	250V; 10,0A; 5 X 20	1 ST		
30.2	3111123	Feinsicherung mittelträg	250V; 4,0A; 5 X 20	1 ST		
30.3	30001593	Feste Brücke, 3-Fach		1 ST		
30.4	30001592	Feste Brücke, 2-fach		2 ST		
31	30002168	P.C.B. Control Unit		1 ST		
32	2101310	Sperrzahnmutter	M5	2 ST		

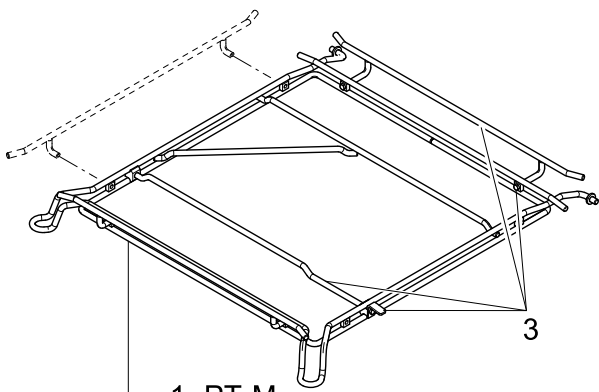
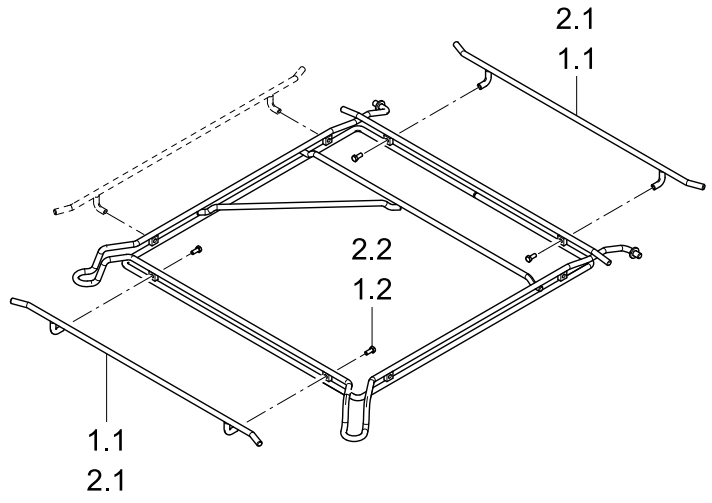


Automatische Haubenöffnung (Option)

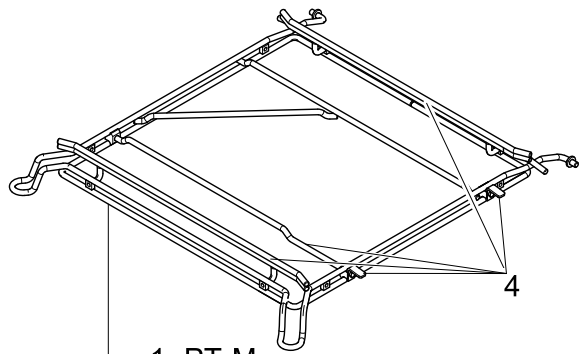
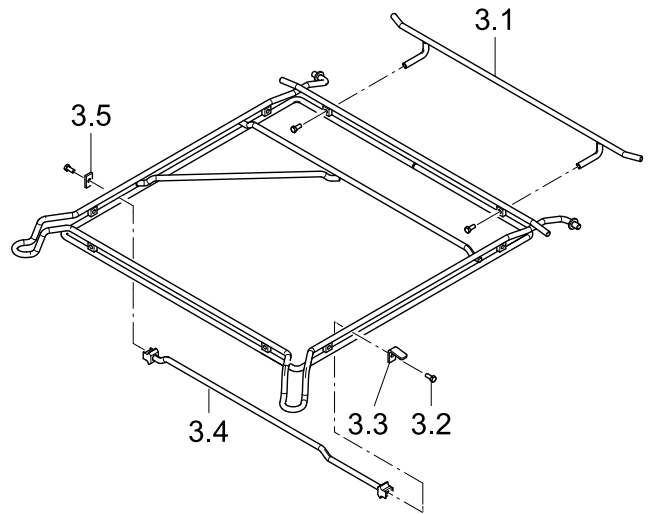
Pos.	Teile-Nr.	Benennung	Abmessung	Menge	Bemerkung	ab Serie
1	61008072	Zugstange		2 ST		
2	2105302	Sechskantmutter selbstsichernd	M5	1 ST		
3	2205301	Scheibe	D5,3 X D15 X 1,2	1 ST		
4	61008065	Führung	2,0 X 190,57 X 210	2 ST		
5	61008067	Gleitlager	18 X 30 X 52	2 ST		
6	61008483	Hülse	D6,4 X D18 X 12	2 ST		
7	30002211	Puffer	D16 X 12	2 ST		
8	2205302	Scheibe	D6,4 X D18 X 1,6	2 ST		
9	2101304	Sechskantmutter	M6	4 ST		
10	61008084	Konsole	2,0 X 95,69 X 636,6	1 ST	PT-L, PT-XL	
11	61008066	Konsole	2,0 X 95,69 X 536,6	1 ST	PT-M	
12	30001996	Sicherungsring	D14	1 ST		
13	60003487	Scheibe	D14,10 X D20 X 1,0	3 ST		
14	61007380	Rolle		1 ST		
15	61008074	Exzentrerscheibe		1 ST		
16	30002096	Gleitlager mit Bund	D35 X D39 X D47 X 12	2 ST		
17	61007750	Sechskantschraube	D8,5 X M6 X 30; SW8	4 ST		
18	61008070	Halterung		1 ST		
19	30002095	Passfeder	A5 X 5 X 36	1 ST		
20	61007718	Getriebemotor 0,025 kW	200-240V/+/-10%;50-60HZ; IP54	1 ST		
20.1	30002535	Kondensator	2,0MF; 450VAC	1 ST		
21	61007736	Nabe	D35 X D45 X 39,8	1 ST		
22	30000364	Kit Magnetschalter	25,5 X D5,8	1 ST		
23	61007080	Halter	8,4 X 63,3 X 80,6	1 ST		
24	2101310	Sperrzahnmutter	M5	2 ST		
25	30000197	Kit Reparatur Rast 2,5 2-polig		1 ST		
26	61008484	Halteblech	1,2 X 80 X 110	1 ST		
27	3124191	Magnet	D10 X 10	1 ST		
28	61008080	Halteblech	1,2 X 26 X 27,5	1 ST		
29	2303302	Federring	B5	4 ST		
30	2001309	Sechskantschraube	M5 X 16; A70	4 ST		



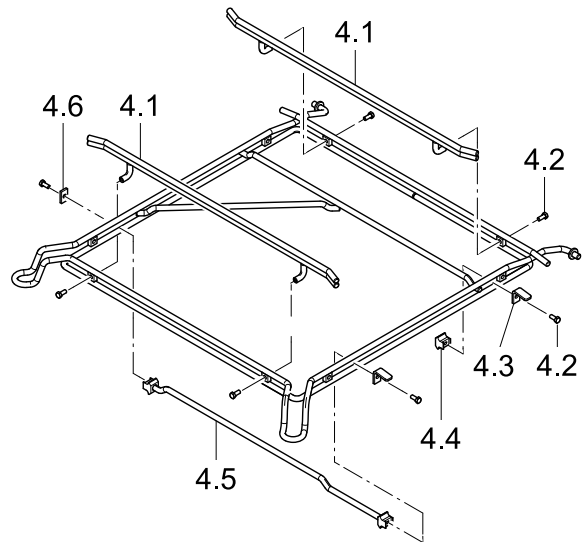
1 PT-M
2 PT-L, PT-XL



1 PT-M
2 PT-L, PT-XL



1 PT-M
2 PT-L, PT-XL



Korbträger

Pos.	Teile-Nr.	Benennung	Abmessung	Menge	Bemerkung	ab Serie
1	61007213	Korbträger		1 ST	PT-M	
1.1	61007212	Führungsstange		2 ST		
1.2	30002052	Sechskantschraube	M5 X 12	4 ST		
2	61007217	Korbträger		1 ST	PT-L, PT-XL	
2.1	61007212	Führungsstange		2 ST		
2.2	30002052	Sechskantschraube	M5 X 12	4 ST		
3	30002497	Kit Umbau Korbführung		1 ST	Wandabstand 140 - 150 mm; gerade und Eck	
3.1	61007371	Führungsstange		1 ST		
3.2	30002052	Sechskantschraube		4 ST		
3.3	61007220	Winkel	3,0 X 12 X 44,28	1 ST		
3.4	61007367	Bügel		1 ST		
3.5	61007167	Unterlegscheibe	3,0 X 12 X 20	1 ST		
4	30002498	Kit Umbau Korbführung		1 ST	für Korb 600 x 400 oder 420 x 500; Wandabstand 235 mm; gerade	
4.1	61007470	Führungsstange		2 ST		
4.2	30002052	Sechskantschraube		7 ST		
4.3	61007220	Winkel	3,0 X 12 X 44,28	2 ST		
4.4	61007104	Buchse	15,3 X 20; D8,2; M5	1 ST		
4.5	61007367	Bügel		1 ST		
4.6	61007167	Unterlegscheibe	3,0 X 12 X 20	1 ST		